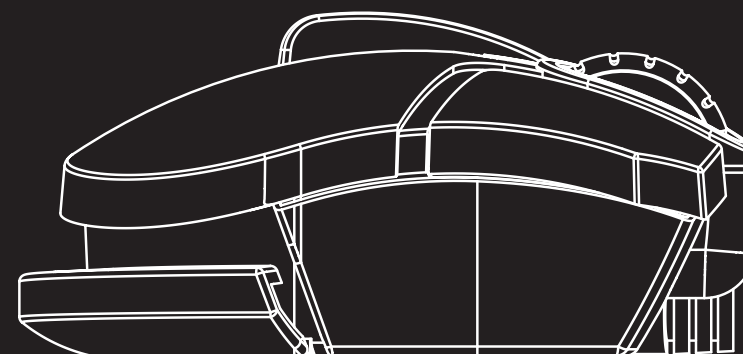
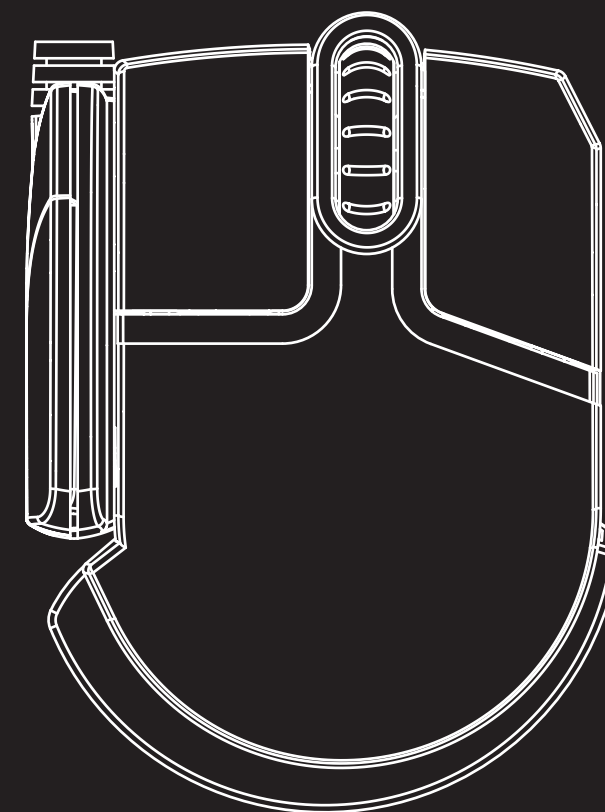
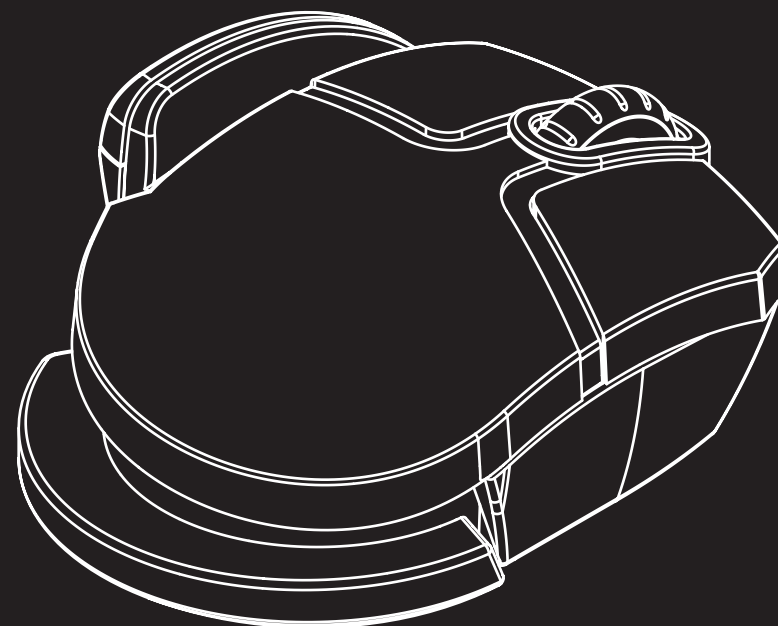


precision gaming tools | outils de jeu de précision | herramientas de precisión para juegos

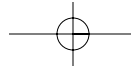
nostromo™

GameMouse

n30



BELKIN®



4 RESOLUCIÓN DE PROBLEMAS

- Las fuerzas podrían desaparecer después de que la computadora esté hibernando. Para restaurar las fuerzas, abra el panel de configuración del Immersion Desktop pulsando dos veces en el icono de la bandeja de Immersion Desktop.
- Si tiene más de un dispositivo para apuntar con el TouchSense activado en su sistema, el Immersion Desktop le dará el TouchSense al primer dispositivo con TouchSense que encuentre y no con todos los dispositivos que están instalados.
- Si no se sienten fuerzas en el escritorio, verifique el deslizador de fuerza pulsando una vez en el icono de la bandeja de Immersion Desktop o accedando el panel de configuración de Immersion Desktop pulsando dos veces en el icono de la bandeja de Immersion Desktop.
- Las barras de desplazamiento en IE no se detectan y por lo tanto no hay sensaciones asociadas con ellas.
- Algunos otros elementos de Windows no se detectan y por lo tanto no tienen sensaciones de toque asociadas.

Algunas aplicaciones, como el Netscape 6, no exponen su interfaz de usuario al Active Accessibility (Accesibilidad Activa). El Immersion Desktop depende hasta cierto punto del Active Accessibility para detectar los elementos de interfaz de usuarios; por lo tanto, estas aplicaciones tendrán una retroalimentación de fuerza menor.

5 REQUERIMIENTOS DEL SISTEMA

Usuarios de PC:

- Puerto USB
- Windows 98, Windows 2000 o Windows Me
- Pentium® 200MHz Pentium o e
- 30 MB de espacio disponible en disco duro
- 25 MB de espacio disponible en disco duro (instalación mínima)
- 50 MB de espacio disponible en disco duro (instalación máxima)
- Tarjeta de video compatible con DirectX®
- Unidad CD-ROM o DVD

APOYO TÉCNICO DEL PRODUCTO: 800-223-5546, EXT. 2263

NOTA DE LA INSTALACIÓN

La instalación no iniciará automáticamente una vez que el software ha sido instalado. Para remover o reparar el producto, use el programa en el panel de control de Agregar o quitar programas.

Protegido por uno o más de las siguientes patentes de Immersion

5,185,561	5,731,804	5,889,672	6,061,004	6,166,723
5,220,260	5,734,373	5,907,487	6,067,077	6,169,540
UM-108174 (Taiwán)	5,739,811	5,929,607	6,078,308	EP 0 659 36 81 (Europa)
5,389,865	2,167,304 (Canadá)	5,929,846	3089791 (Japón)	4,184,868 B1
5,414,337	5,754,023	5,956,484	6,088,019	6,191,774 B1
5,459,382	5,767,859	5,959,613	6,100,874	6,195,592 B1
B1 5,459,382*	5,769,640	5,999,168	6,101,530	299 23 332.4 (Alemania)
2,122,047 (Canadá)	5,805,140	6,020,875	6,104,158	6,201,533
5,513,100	5,821,920	6,020,876	6,104,382	6,211,861
5,539,412	5,825,308	6,024,576	6,125,385	6,215,470
5,576,727	5,828,197	6,028,593	6,128,006	6,219,032
5,589,854	5,831,406	299 22 298.5 (Alemania)	6,131,097	6,219,033
5,629,594	5,844,392	6,037,927	6,147,674	6,232,891
5,691,898	5,872,438	6,046,727	6,154,198	6,243,078
5,701,140	5,880,714	6,050,718	6,154,201	
5,721,566	5,889,670	6,057,828	6,161,126	

Declaración de la FCC

DECLARACION DE CONFORMIDAD CON REGLAMENTOS DE LA FCC PARA COMPATIBILIDAD ELECTROMAGNETICA

Nosotros, Belkin Components, de 501 West Walnut Street, Compton, California 90220, declaramos bajo nuestra responsabilidad única que el producto: F8GDPC001

a la cual está declaración se relaciona:

Cumple con el Inciso 15 de los Reglamentos de la FCC. La operación está sujeta a las dos siguientes condiciones: (1) este dispositivo no puede causar interferencia dañina, y (2) este dispositivo deberá aceptar cualquier interferencia recibida, incluyendo interferencia que pueda causar una operación no deseada.

Declaración de Conformidad CE

Nosotros, Belkin Components, declaramos bajo nuestra responsabilidad única que el F8GDPC001, al cual se relaciona esta declaración, cumple con el Estándar de Emisiones Genéricas EN50081-1 y con el Estándar de Inmunidad Genérica EN50082-1 1992.

Garantía limitada por un año de Belkin Components Limited

Belkin Components garantiza este producto contra defectos de materiales y calidad por un año. Si se descubre un defecto, Belkin podrá, a su opción, reparar o reemplazar el producto sin cargos, siempre y cuando sea devuelto durante el periodo de garantía, con los cargos por transporte ya pagos, al agente Belkin autorizado de quien este producto fue comprado. Puede que se requiera constancia de la compra.

Esta garantía no aplicará si el producto ha sido dañado por accidentes, mal trato, uso indebido, o falta en la aplicación, si el producto ha sido modificado sin permiso por escrito de Belkin, o si uno de los números de serie de Belkin ha sido removido o cambiado.

LA GARANTIA Y RECURSOS SEÑALADOS ANTERIORMENTE SON EXCLUSIVOS DE CUALQUIER OTRO, YA SEAN ORALES O POR ESCRITO, EXPRESADOS O INSINUADOS. BELKIN ESPECIFICAMENTE RECHAZA CUALQUIER Y TODAS LAS GARANTIAS INSINUADAS, INCLUYENDO, SIN LIMITES, GARANTIAS DE MERCANTABILIDAD Y CAPACIDAD PARA ALGUN PROPOSITO.

Ningún representante, agente o empleado de Belkin está autorizado a modificar, extender o añadir a esta garantía.

BELKIN NO ES RESPONSABLE POR DAÑOS ESPECIALES, INCIDENTALES O POR CONSECUENCIA QUE RESULTEN DE ALGUN INCUMPLIMIENTO DE LA GARANTIA, O POR CUALQUIER TEORIA LEGAL, INCLUYENDO PERO NO LIMITATIVA A PERDIDA DE UTILIDADES, TIEMPO PERDIDO, BUENA VOLUNTAD, DAÑOS A O DE VOLVER A PROGRAMAR, O REPRODUCIENDO CUALQUIER PROGRAMA O DATOS ALMACENADOS EN O USADOS CON LOS PRODUCTOS BELKIN.

Algunos estados no permiten la exclusión o limitación de daños incidentales o por consecuencia, así que las limitaciones de exclusión indicadas anteriormente puede que no le apliquen a usted. Esta garantía le otorga a usted derechos legales específicos, y usted pueda que tenga otros derechos que varíen de estado a estado.



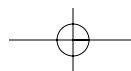
Belkin Components
501 West Walnut Street
Compton • CA • 90220 • EUA
Tel: 310.898.1100
Fax: 310.898.1111

Belkin Components, Ltd.
Unit 13 • Gatelodge Close • Round Spinney
Northampton • Northants • NN3 8RX Reino Unido
Tel: +44 (0) 1604678300
Fax: +44 (0) 1604678330

Belkin Components B.V.
Storparc Building • Boeing Avenue 333
1119 PH Schiphol-Rijk • Los Países Bajos
Tel: +31 (0) 20 654 7300
Fax: +31 (0) 20 654 7349

Belkin Components, Ltd.
7 Bowen Crescent • West Gosford
NSW 2250 • Australia
Tel: +61 (2) 4325 4666
Fax: +61 (2) 4325 4277

© 2001 Belkin Components. Todos los derechos reservados.
Todos los nombres comerciales son marcas registradas de los respectivos fabricantes enumerados.
P73878



PARA INICIAR

Su GameMouse USB Nostromo n30 trabaja con cualquier aplicación o juego compatible con Windows 98, Windows 2000 o Windows Me.

El CD adjunto incluye los controladores y el software para su mouse n30. Tiene que instalar los controladores para aprovechar la tecnología Immersion TouchSense incorporada en su mouse. El software le permite configurar su mouse y probar algunas de las emocionantes demostraciones TouchSense basadas en el Web.

¡IMPORTANTE! En Windows 98 y Windows Millennium, tiene que instalar el software y los controladores del CD antes de conectar el GameMouse n30 a su computadora. En Windows 2000, necesita conectar el mouse primero y después instalar los controladores.

1 INSTALACIÓN PARA WINDOWS® 98

- Lea la nota importante para los usuarios de la primera edición de Windows® 98 en la sección de requerimientos del sistema de este documento.
- Coloque el CD de instalación del GameMouse Nostromo n30 de Belkin en la unidad de CD. Haga clic en SETUP.EXE si el programa de instalación automática está desactivado.
- Siga las instrucciones para instalar el software del mouse Immersion TouchSense. Si tiene una versión anterior del instalador de Windows en su máquina, podría obtener un mensaje que le pide que la instalación requiere reiniciar la máquina. Permita que esto ocurra. La instalación continuará cuando termine de reiniciar la máquina.
- Reinicie solamente hasta después de haber terminado de instalar el software del GameMouse Nostromo n30 de Belkin, si así se le solicita.
- Si aún no lo ha hecho, conecte su GameMouse Nostromo n30 de Belkin en un puerto USB disponible o en una terminal USB con corriente propia.
- El sistema operativo debería encontrar e instalar los archivos del controlador del GameMouse Nostromo n30 de Belkin automáticamente. Sin embargo, el sistema operativo podría solicitarle el 'Belkin Nostromo n30 GameMouse Driver Disk' (Disco de controlador del GameMouse Nostromo n30 de Belkin) durante el proceso de instalación del controlador. Si esto ocurre, inserte el CD del GameMouse Nostromo n30 de Belkin en su unidad de CD-ROM. Los archivos del controlador están en el directorio \Win98 en el CD. Asegúrese que la instalación del controlador busque el controlador en este directorio en el CD (por ejemplo, si su unidad de CD-ROM es D:, los controladores estarán en D:\Win98). Debería encontrar el controlador del GameMouse Nostromo n30 de Belkin en este directorio. También se le podría solicitar insertar el CD de Windows 98 durante la instalación del controlador, esto es normal.
- El Immersion Desktop debería iniciarse automáticamente. Ahora debe poder sentir las sensaciones en el escritorio y en los vínculos.

2 INSTALACIÓN PARA WINDOWS® MILLENNIUM EDITION

- Asegúrese que el GameMouse Nostromo n30 de Belkin esté conectado a un puerto USB disponible o a una terminal USB con corriente. Cuando primero conecta a su GameMouse Nostromo n30 de Belkin a su computadora, Windows Millennium instalará un controlador por defecto que le permitirá usar el dispositivo para ejecutar tareas básicas de apuntar y seleccionar. El controlador por defecto no permite la función de retroalimentación de fuerza de TouchSense.
- Coloque el CD de instalación del GameMouse Nostromo n30 de Belkin en su unidad de CD. Haga clic en SETUP.EXE si el programa de instalación automática está desactivado.
- Siga las instrucciones automáticas con cuidado.
- Reinicie solamente hasta después de haber terminado de instalar el software del GameMouse Nostromo n30 de Belkin, si así se le solicita. Asegúrese de mantener el GameMouse Nostromo n30 de Belkin conectado durante todo el proceso de reinicio.
- Si no se le solicita reiniciar, habrá un periodo evidente de tiempo antes de que Windows Millennium termine la instalación de los controladores del GameMouse Nostromo n30 de Belkin, independientemente de cualquier programa de instalación.
- Después del reinicio, el Immersion Desktop debería iniciarse automáticamente. Ahora debe poder sentir las sensaciones en el escritorio y en los vínculos.

3 INSTALACIÓN PARA WINDOWS 2000® y XP

- Asegúrese que el GameMouse Nostromo n30 de Belkin esté conectado a un puerto USB disponible o a una terminal USB con corriente. Cuando primero conecta a su GameMouse Nostromo n30 de Belkin a su computadora, Windows 2000 instalará el controlador por defecto que le permitirá usar el dispositivo para ejecutar tareas básicas de apuntar y seleccionar. El controlador por defecto no permite la función de retroalimentación de fuerza de TouchSense.
- Coloque el CD de instalación del GameMouse Nostromo n30 de Belkin en su unidad de CD. Haga clic en SETUP.EXE si el programa de instalación automática está desactivado.
- Siga las instrucciones automáticas con cuidado.
- Dependiendo de la configuración de su sistema, podría ver que aparecen varios cuadros de diálogo durante la instalación que dicen "Digital Signature No Found" (No se encuentra firma digital). Esto es de esperarse con los controladores actuales. Por favor haga clic en "Yes" (Sí) cuando aparezcan estos cuadros de diálogo durante la instalación para asegurar que haya una instalación completa de los controladores del dispositivo. Estos cuadros de diálogo pueden estar escondidos detrás de otras ventanas. Si el GameMouse Nostromo n30 de Belkin es el único dispositivo de apuntar en su sistema, tendrá que responder a estos cuadros de diálogo usando el teclado.
- Reinicie solamente hasta después de haber terminado de instalar el software de GameMouse Nostromo n30 de Belkin, si así se le solicita. Asegúrese de mantener el GameMouse Nostromo n30 de Belkin conectado durante todo el proceso de reinicio.
- Después del reinicio, el Immersion Desktop debe iniciarse automáticamente. Ahora debe poder sentir las sensaciones del escritorio y en los vínculos.

GameMouse **nostromo**™ n30

QUICK START GUIDE

Welcome and Thanks

Thank you for purchasing the Nostromo n30 USB GameMouse featuring Immersion TouchSense technology. In addition to the n30, Belkin manufactures other great Nostromo gaming devices, including game pads and the SpeedPad, an innovative new gaming device, as well as a broad line of PC accessories. Visit our website at belkin.com for more information.

DID YOU KNOW?

The Nostromo n30 GameMouse incorporates cutting edge design technology and engineering, making a solid, quick and easy to use gaming tool. In addition, TouchSense™ technology from Immersion lets your n30 GameMouse transform digital information into physical sensations. In a game, it gives you realistic responses as you play. Feel gun blasts, your motorcycle's impact on hitting the ground, or your car hitting a wall. It adds something extra to your desktop, creating multiple vibrating sensations as you navigate desktop levels and menus, documents, and web pages.

Your n30 GameMouse works especially well with the Nostromo n50 SpeedPad—a completely new kind of gaming tool that transcends conventional categories such as gamepads and joysticks. A hybrid keypad-gamepad, the n50 SpeedPad has 10 keys that are easily accessible and intuitively configured. It also has an eight-way directional pad, much like the d-pad on a standard gamepad. Used together, the n30 GameMouse and n50 SpeedPad create a truly unique experience. One hand can operate the n50 keypad, while the other maneuvers the n30 mouse, both devices working in tandem to control the onscreen action efficiently and effectively. These products are easy to set up and use in combination. They give you a true winning advantage that simply cannot be matched by a standard mouse/keyboard set up.

Bumper Design - Unique element adds stability, accuracy to your mouse

TouchSense - The latest mouse technology from Immersion gives you the tactile experience of each game and desktop environment

FEATURES OVERVIEW

TouchSense Technology from Immersion. You've got to feel it to believe it!

Three Buttons: Wing button (button #3) operates as Auto Scroll button in Windows and software applications.

Scroll Wheel: operates as Universal Scroll Wheel in Windows-compliant software applications.

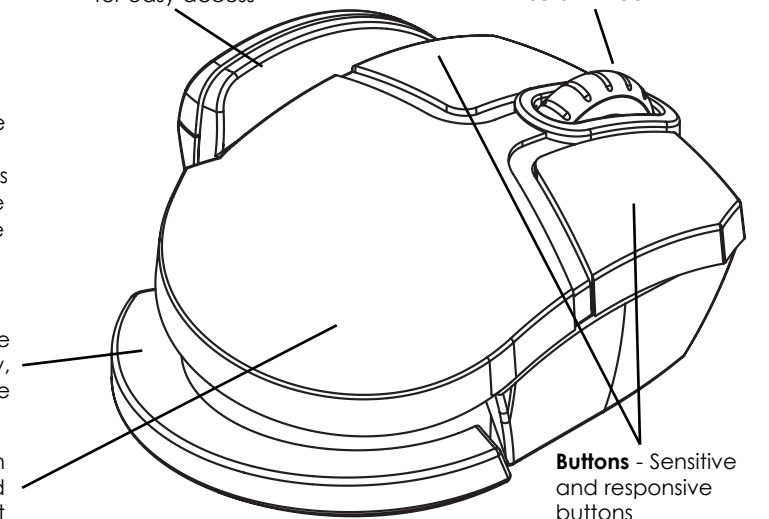
Innovative Wing for enhanced grip and easy button access
Rugged form for aggressive feel.

Versatile gaming tool can also be used as standard Windows mouse for all of your desktop navigation needs.

Bundled with Immersion Desktop, which will add touch sensations to your desktop. When moving your cursor around your desktop, over icons, and thru menu items, you will feel sensations like pops, impulses, and textures. In the Immersion Desktop properties tab, you can customize the feel of your desktop and get a good idea of the extremely wide variety of sensations the Nostromo n30 GameMouse can give you. From here you can also adjust the forces, and disable them all if you prefer.

Battle Wing - Wing-mounted button for easy access

Scroll Wheel - Precision-engineered scroll wheel



Buttons - Sensitive and responsive buttons

GETTING STARTED

Your Nostromo n30 USB GameMouse will work with any Windows 98, Windows 2000, or Windows Me-compatible application and/or game.

The enclosed CD contains the drivers and software for your n30 mouse. You must install the drivers to take advantage of the Immersion TouchSense technology imbedded in your mouse. The software lets you configure your mouse and sample some exciting web-based TouchSense demos.

IMPORTANT! In Windows 98 and Windows Millennium, you must install the CD software and drivers before connecting your n30 GameMouse to your computer. In Windows 2000, you need to plug in the mouse first, then install the drivers.

1 INSTALLING FOR WINDOWS® 98

- Read the Important Note for Windows® 98 First Edition Users in the System Requirements section of this document.
- Put the *Belkin Nostromo n30 GameMouse* Installation CD in your CD drive. Click SETUP.EXE if autorun is disabled.
- Follow the prompts to install Immersion TouchSense Mouse Software. If you have an older version of the Windows installer on your machine, you may get a message stating that the installation requires the machine to reboot. Allow this to happen. The installation will continue as the machine reboots.
- If your device was plugged in prior to inserting the CD, you may be prompted for driver files during the install. Please read the information in step 8 before proceeding to the next step.
- Reboot only after you have completed installing the *Belkin Nostromo n30 GameMouse* software, if prompted to do so.
- If you haven't already done so, plug your *Belkin Nostromo n30 GameMouse* into an available USB port or self-powered USB hub.
- The operating system should find and install the *Belkin Nostromo n30 GameMouse* driver files automatically. However, the operating system may prompt you for the 'Belkin Nostromo n30 GameMouse Driver Disk' during the driver installation process. If this happens, insert the *Belkin Nostromo n30 GameMouse* CD into your CD-ROM drive. The driver files are in the \Win98 directory on the CD. Make sure that the driver installation searches for the driver in that directory on the CD (for example, if your CD-ROM drive is D:, the drivers are in D:\Win98). It should find the *Belkin Nostromo n30 GameMouse* driver in this directory. You may also be prompted to insert your Windows 98 CD during the driver install—this is normal.
- Immersion Desktop should start automatically. You should now feel sensations on the Desktop and on hyperlinks.

2 INSTALLING FOR WINDOWS® MILLENNIUM EDITION

- Be sure the *Belkin Nostromo n30 GameMouse* is plugged into an available USB port or powered USB hub. When you first plug in your *Belkin Nostromo n30 GameMouse* into your computer, Windows Millennium will install a default driver that will allow you to use the device to perform basic point-and-click tasks. The default driver does not enable TouchSense force-feedback functionality.
- Put the *Belkin Nostromo n30 GameMouse* Installation CD in your CD drive. Click SETUP.EXE if autorun is disabled.
- Follow the automatic instructions carefully.
- Reboot only after you have completed installing the *Belkin Nostromo n30 GameMouse* software, if prompted to do so. Be sure to keep the *Belkin Nostromo n30 GameMouse* connected throughout the complete reboot process.
- If not prompted to reboot, there will be a noticeable length of time before Windows Millennium completes the installation of the *Belkin Nostromo n30 GameMouse* drivers, independently of any installation program.
- After reboot, Immersion Desktop should start automatically. You should now feel sensations on the Desktop and on hyperlinks.

3 INSTALLING FOR WINDOWS 2000® and XP

- Be sure the *Belkin Nostromo n30 GameMouse* is plugged into an available USB port or powered USB hub. When you first plug in your *Belkin Nostromo n30 GameMouse* into your computer, Windows 2000 will install a default driver that will allow you to use the device to perform basic point-and-click tasks. The default driver does not enable TouchSense force-feedback functionality.
- Put the *Belkin Nostromo n30 GameMouse* Installation CD in your CD drive. Click SETUP.EXE if autorun is disabled.
- Follow the automatic instructions carefully.
- Depending on your system's settings, you may see several "Digital Signature Not Found" dialog boxes appear during setup. This is expected behavior with the current drivers—please click "yes" when these dialog boxes appear during installation to ensure complete device driver installation. These dialog boxes may be hidden behind other windows. If *Belkin Nostromo n30 GameMouse* is the only pointing device on your system, you will have to respond to these dialog boxes using the keyboard.
- Reboot only after you have completed installing the *Belkin Nostromo n30 GameMouse* software, if prompted to do so. Be sure to keep the *Belkin Nostromo n30 GameMouse* connected throughout the complete reboot process.
- After reboot, Immersion Desktop should start automatically. You should now feel sensations on the Desktop and on hyperlinks.

GameMouse **nostromo**™ n30

GUÍA RÁPIDA DE ARRANQUE

Bienvenido y gracias

Gracias por adquirir el GameMouse USB Nostromo n30 que incorpora la tecnología TouchSense de Immersion. Además del n30, Belkin fabrica otros dispositivos para juegos Nostromo, incluyendo controles de juegos y el SpeedPad, un nuevo dispositivo innovador para juegos, así como una amplia línea de accesorios para las computadoras PC. Visite nuestro sitio Web en belkin.com para mayor información.

¿SABÍA USTED?

El GameMouse Nostromo n30 incorpora tecnología e ingeniería de vanguardia haciendo que sea una herramienta fácil y rápida de usar. Además, la tecnología TouchSense™ de Immersion le permite transformar su información digital GameMouse n30 en sensaciones físicas. En un juego, esto le da estímulos realistas al juego. Sienta los disparos de pistolas, el impacto de su motocicleta al golpear el piso o su automóvil al pegar en la pared. Le añade algo extra a su escritorio, creando varias sensaciones de vibración conforme navega por los niveles del escritorio y los menús, documentos y páginas de Web.

Su GameMouse n30 trabaja especialmente bien con el SpeedPad n50 de Nostromo, una herramienta de juegos completamente nueva que trasciende las categorías convencionales como los controles y palancas de juego. El SpeedPad n50 tiene 10 teclas que son fácilmente accesibles y están configuradas de manera intuitiva. También tiene un control con desplazamiento en ocho direcciones, muy similar al d-pad en un control de juegos estándar. Al usarse conjuntamente, el GameMouse n30 y el SpeedPad n50 crean una experiencia realmente única. Una mano puede operar el teclado n50 mientras la otra maniobra con el mouse n30, ambos dispositivos trabajando en tándem para controlar la acción en pantalla de manera eficiente y efectiva. Estos productos son fáciles de configurar y de usar conjuntamente. Le ofrecen una verdadera ventaja competitiva que simplemente no se puede comparar con la configuración estándar de mouse y teclado.

RESUMEN DE FUNCIONES

La tecnología TouchSense de Immersion. ¡Tiene que sentirla para creerla! Tres botones: Botón de ala (botón #3) opera como un botón de desplazamiento automático en Windows y en las aplicaciones de software.

Rueda de desplazamiento: Opera como una rueda de desplazamiento universal en aplicaciones de software que cumplen con Windows.

Ala innovadora para una empuñadura mejorada y acceso fácil a botones.

Forma rugosa para una sensación agresiva.

Una herramienta de juegos versátil que también puede usarse como un mouse estándar de Windows para todas sus necesidades de navegación en escritorio.

Viene incluido con el software Immersion Desktop, el cual le agregará sensaciones táctiles a su escritorio. Cuando mueve su cursor por su escritorio, sobre los iconos y por los ítems de menús, sentirá sensaciones como pequeños estallidos, impulsos y texturas. En la pestaña de propiedades de Immersion Desktop puede personalizar la forma en que quiere sentir a su escritorio y obtener una buena idea de la amplia variedad de sensaciones que le puede dar el GameMouse Nostromo n30. Desde aquí también puede ajustar las fuerzas e inhabilitarlas todas si así lo prefiere.

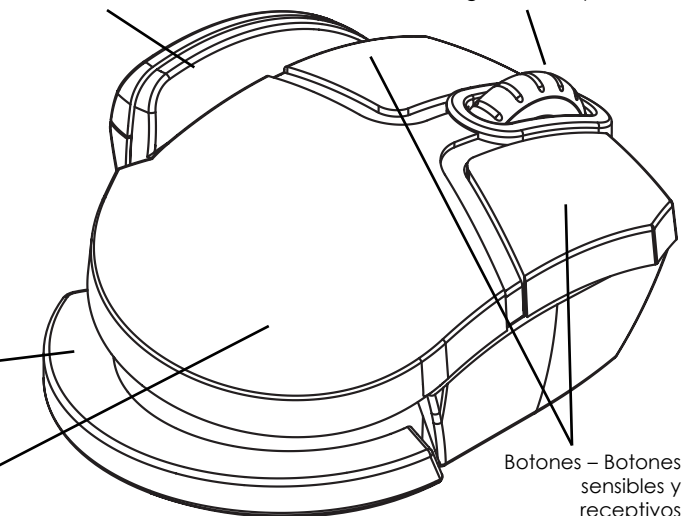
Ala de batalla – Botón montado en ala para un acceso fácil

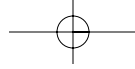
Rueda de desplazamiento – Rueda de desplazamiento con ingeniería de precisión

Diseño de Paragolpes – Elemento especial que añade estabilidad y precisión a su mouse

TouchSense – Lo último en tecnología de mouse de Immersion le ofrece una experiencia táctil a cada juego y al ambiente de escritorio

Botones – Botones sensibles y receptivos





4 DÉPANNAGE

- Il peut arriver que le retour d'effort disparaisse après une période d'hibernation de votre ordinateur. Pour le rétablir, ouvrez le panneau de configuration d'Immersion Desktop en double-cliquant sur l'icône Immersion Desktop dans la barre d'état système.
- Si vous avez plus d'un dispositif de pointage TouchSense activé sur votre système, Immersion Desktop attribuera les fonctions TouchSense au premier dispositif qu'il repérera, et non à tous les dispositifs installés.
- Si vous ne ressentez aucun retour d'effort sur le bureau, vérifiez le curseur de réglage soit en cliquant une fois sur l'icône Immersion Desktop dans la barre d'état système, soit en accédant au panneau de configuration d'Immersion Desktop en double-cliquant sur cette même icône.
- Comme les barres de défilement d'Internet Explorer (IE) ne sont pas détectées, aucune sensation tactile n'y est associée.
- Cela s'applique également à d'autres éléments Windows.

Certaines applications, telles que Netscape 6, n'exposent pas leur interface utilisateur à Active Accessibility. Comme Immersion Desktop dépend jusqu'à un certain point du programme Active Accessibility pour détecter les éléments de l'interface utilisateur, ces applications auront un retour d'effort limité.

5 CONFIGURATION REQUISE

Utilisateur de PC :

- Port USB
- Windows 98, Windows 2000 ou Windows Me
- Processeur Pentium® de 200 MHz (ou l'équivalent)
- 30 Mo disponible sur le disque dur
- 25 Mo d'espace disque libre (installation minimum)
- 50 Mo d'espace disque libre (installation complète)
- Carte vidéo compatible DirectX
- Lecteur de CD ou DVD

SOUTIEN TECHNIQUE (PRODUITS) : 800-223-5546, POSTE 2263

REMARQUE CONCERNANT L'INSTALLATION

Le programme d'installation ne sera pas lancé automatiquement une fois que le logiciel aura été installé. Pour supprimer ou réparer le produit, utilisez l'applet « Add/Remove Programs » (Ajout/Suppression de programmes) du panneau de configuration.

Protégé par un ou plusieurs des brevets Immersion suivants :

5.185.561	5.731.804	5.889.672	6.061.004	6.166.723
5.220.260	5.734.373	5.907.487	6.067.077	6.169.540
UM-108174 (Taiwan)	5.739.811	5.929.607	6.078.308	EP 0 609 36 B1 (Europe)
5.389.865	2.167.304 (Canada)	5.929.846	6.184.868 B1	3069791 (Japan)
5.414.337	5.754.023	5.956.484	6.191.774 B1	6.191.774 B1
5.459.382	5.767.839	5.959.613	6.100.874	6.195.592 B1
B1 5.459.382*	5.769.640	5.999.168	6.101.530	299 23 332.4 (Allemagne)
2.122.047 (Canada)	5.805.140	6.020.875	6.104.158	6.201.533
5.513.100	5.821.920	6.020.876	6.104.382	6.211.861
5.559.412	5.825.308	6.024.576	6.125.385	6.215.470
5.516.727	5.828.197	6.028.593	6.128.006	6.219.032
5.589.854	5.831.408	299 22 298.5 (Allemagne)	6.131.097	6.219.033
5.629.594	5.844.392	6.037.927	6.147.674	6.232.891
5.671.898	5.872.438	6.046.727	6.154.198	6.243.078
5.701.140	5.880.714	6.050.718	6.154.201	
5.721.566	5.889.670	6.057.828	6.161.126	

Déclaration FCC

DÉCLARATION DE CONFORMITÉ À LA RÉGLEMENTATION FCC EN MATIÈRE DE COMPATIBILITÉ ÉLECTROMAGNÉTIQUE

Nous, Belkin Components, sis au 501 West Walnut Street, Compton CA 90220, États-Unis, déclarons sous notre seule responsabilité que le produit F8GDPC001

auquel se réfère la présente déclaration, est conforme aux normes énoncées à l'alinéa 15 de la réglementation FCC. Le fonctionnement est assujéti aux deux conditions suivantes : (1) cet appareil ne peut pas provoquer d'interférence nuisible et (2) cet appareil doit accepter toute interférence reçue, y compris des interférences pouvant entraîner un fonctionnement non désiré.

Déclaration de conformité CE

Nous, Belkin Components, déclarons sous notre seule responsabilité que le produit F8GDPC001, auquel se réfère la présente déclaration, est conforme aux normes Generic Emissions Standard EN50081-1 et Generic Immunity Standard EN50082-1 1992.

Garantie limitée d'un an de Belkin Components

Belkin Components garantit ce produit pendant un an contre tout défaut de matériau et de fabrication. Si l'appareil s'avère défectueux, Belkin le réparera ou le remplacera gratuitement, à sa convenance, à condition que le produit soit retourné, port payé, pendant la durée de la garantie, au dépositaire Belkin agréé duquel le produit a été acheté. Une preuve d'achat peut être exigée.

La présente garantie est caduque si le produit a été endommagé par accident, abus, usage impropre ou mauvaise application, si le produit a été modifié sans autorisation écrite de Belkin, ou si un numéro de série Belkin a été supprimé ou rendu illisible.

LA GARANTIE ET LES VOIES DE RECOURS SUSMENTIONNÉES FONT FOI EXCLUSIVEMENT ET REMPLACENT TOUTES LES AUTRES, ORALES OU ÉCRITES, EXPLICITES OU IMPLICITES. BELKIN REJETTE EXPRESSÉMENT TOUTES LES GARANTIES IMPLICITES, Y COMPRIS MAIS SANS RESTRICTION, LES GARANTIES AFFÉRENTES À LA QUALITÉ LOYALE ET MARCHANDE ET À LA POSSIBILITÉ D'UTILISATION À UNE FIN DONNÉE.

Aucun dépositaire, représentant ou employé de Belkin n'est habilité à apporter des modifications ou adjonctions à la présente garantie, ni à la proroger.

BELKIN N'EST PAS RESPONSABLE DES DOMMAGES SPÉCIAUX, DIRECTS OU INDIRECTS, DÉCOULANT D'UNE RUPTURE DE GARANTIE, OU EN VERTU DE TOUTE AUTRE THÉORIE JURIDIQUE, Y COMPRIS MAIS SANS RESTRICTION LES PERTES DE BÉNÉFICES, TEMPS D'ARRÊT, FONDS DE COMMERCE, REPROGRAMMATION OU REPRODUCTION DE PROGRAMMES OU DE DONNÉES MÉMORISÉS OU UTILISÉS AVEC DES PRODUITS BELKIN OU DOMMAGES CAUSÉS À CES PROGRAMMES OU À CES DONNÉES.



Belkin Components
501 West Walnut Street
Compton • CA • 90220 • États-Unis
Tél : +1.310.898.1100
Fax : +1.310.898.1111

Belkin Components, Ltd.
Unit 13 • Gatelodge Close • Round Spinney
Northampton • Northants • NN3 8RX Royaume-Uni
Tél : +44 (0) 1604678300
Fax : +44 (0) 1604678330

Belkin Components B.V.
Starpac Building • Boeing Avenue 333
1119 PH Schiphol-Rijk • Pays-Bas
Tél : +31 (0) 20 654 7300
Fax : +31 (0) 20 654 7349

Belkin Components, Ltd.
7 Bowen Crescent • West Gosford
NSW 2250 • Australie
Tél : +61 (2) 4325 4666
Fax : +61 (2) 4325 4777

© 2001 Belkin Components. Tous droits réservés. Toutes les raisons commerciales sont des marques déposées de leurs fabricants respectifs.

P73878

4 TROUBLESHOOTING

- Forces may disappear after the computer was hibernating. To restore forces, open the Immersion Desktop settings panel by double-clicking on the Immersion Desktop tray icon.
- If you have more than one TouchSense-enabled pointing device on your system, Immersion Desktop will provide TouchSense with the first TouchSense-enabled device it finds and not all the devices installed.
- If no forces are felt on the desktop, check the strength slider by single-clicking the Immersion Desktop tray icon or by accessing the Immersion Desktop settings panel by double-clicking on the Immersion Desktop tray icon.
- Scrollbars in IE are not detected and therefore have no touch sensations associated with them.

Some other Windows elements are not detected and therefore have no touch sensations associated with them.

Some applications, such as Netscape 6, do not expose their user interface to Active Accessibility. Immersion Desktop depends to some extent on Active Accessibility to detect user interface elements; therefore these applications will have reduced force feedback.

5 SYSTEM REQUIREMENTS

PC Users:

- USB port
- Windows 98, Windows 2000, or Windows Me
- Pentium® 200MHz Pentium or e
- 30MB available on the hard drive
- 25MB available hard drive space (minimum install)
- 50MB available hard drive space (maximum install)
- DirectX-compatible video card
- CD-ROM or DVD drive

PRODUCT TECHNICAL SUPPORT: 800-223-5546, EXT. 2263

INSTALLATION NOTE

The setup will not launch automatically once the software is installed. To remove or repair the product, use the Add/Remove Programs control panel applet.

Protected by one or more of the following Immersion patents

5.185.561	5.731.804	5.889.672	6.061.004	6.166.723
5.220.260	5.734.373	5.907.487	6.067.077	6.169.540
UM-108174 (Taiwan)	5.739.811	5.929.607	6.078.308	EP 0 609 36 B1 (Europe)
5.389.865	2.167.304 (Canada)	5.929.846	6.184.868 B1	3069791 (Japan)
5.414.337	5.754.023	5.956.484	6.191.774 B1	6.191.774 B1
5.459.382	5.767.839	5.959.613	6.100.874	6.195.592 B1
B1 5.459.382*	5.769.640	5.999.168	6.101.530	299 23 332.4 (Germany)
2.122.047 (Canada)	5.805.140	6.020.875	6.104.158	6.201.533
5.513.100	5.821.920	6.020.876	6.104.382	6.211.861
5.559.412	5.825.308	6.024.576	6.125.385	6.215.470
5.516.727	5.828.197	6.028.593	6.128.006	6.219.032
5.589.854	5.831.408	299 22 298.5 (Germany)	6.131.097	6.219.033
5.629.594	5.844.392	6.037.927	6.147.674	6.232.891
5.671.898	5.872.438	6.046.727	6.154.198	6.243.078
5.701.140	5.880.714	6.050.718	6.154.201	
5.721.566	5.889.670	6.057.828	6.161.126	

FCC Statement

DECLARATION OF CONFORMITY WITH FCC RULES FOR ELECTROMAGNETIC COMPATIBILITY

We, Belkin Components, of 501 West Walnut Street, Compton CA 90220, declare under our sole responsibility that the product: F8GDPC001

to which this declaration relates: Complies with Part 15 of the FCC Rules. Operation is subject to the following two conditions: (1) this device may not cause harmful interference, and (2) this device must accept any interference received, including interference that may cause undesired operation.

CE Declaration of Conformity

We, Belkin Components, declare under our sole responsibility that the F8GDPC001, to which this declaration relates, is in conformity with Generic Emissions Standard EN50081-1 and with Generic Immunity Standard EN50082-1 1992.

Belkin Components Limited One-Year Product Warranty

Belkin Components warrants this product against defects in materials and workmanship for one year. If a defect is discovered, Belkin will, at its option, repair or replace the product at no charge provided it is returned during the warranty period, with transportation charges prepaid, to the authorized Belkin dealer from whom you purchased the product. Proof of purchase may be required.

This warranty does not apply if the product has been damaged by accident, abuse, misuse, or misapplication; if the product has been modified without the written permission of Belkin; or if any Belkin serial number has been removed or defaced.

THE WARRANTY AND REMEDIES SET FORTH ABOVE ARE EXCLUSIVE IN LIEU OF ALL OTHERS, WHETHER ORAL OR WRITTEN, EXPRESSED OR IMPLIED. BELKIN SPECIFICALLY DISCLAIMS ANY AND ALL IMPLIED WARRANTIES, INCLUDING, WITHOUT LIMITATION, WARRANTIES OF MERCHANTABILITY AND FITNESS FOR A PARTICULAR PURPOSE.

No Belkin dealer, agent, or employee is authorized to make any modification, extension, or addition to this warranty.

BELKIN IS NOT RESPONSIBLE FOR SPECIAL, INCIDENTAL, OR CONSEQUENTIAL DAMAGES RESULTING FROM ANY BREACH OF WARRANTY, OR UNDER ANY OTHER LEGAL THEORY, INCLUDING BUT NOT LIMITED TO LOST PROFITS, DOWNTIME, GOODWILL, DAMAGE TO OR REPROGRAMMING, OR REPRODUCING ANY PROGRAM OR DATA STORED IN OR USED WITH BELKIN PRODUCTS.

Some states do not allow the exclusion or limitation of incidental or consequential damages or exclusions of implied warranties, so the above limitations of exclusions may not apply to you. This warranty gives you specific legal rights, and you may also have other rights that vary from state to state.



Belkin Components
501 West Walnut Street
Compton • CA • 90220 • USA
Tel: 310.898.1100
Fax: 310.898.1111

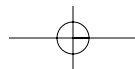
Belkin Components, Ltd.
Unit 13 • Gatelodge Close • Round Spinney
Northampton • Northants • NN3 8RX United Kingdom
Tel: +44 (0) 1604678300
Fax: +44 (0) 1604678330

Belkin Components B.V.
Starpac Building • Boeing Avenue 333
1119 PH Schiphol-Rijk • The Netherlands
Tel: +31 (0) 20 654 7300
Fax: +31 (0) 20 654 7349

Belkin Components, Ltd.
7 Bowen Crescent • West Gosford
NSW 2250 • Australia
Tel: +61 (2) 4325 4666
Fax: +61 (2) 4325 4777

© 2001 Belkin Components. All rights reserved.
All trade names are registered trademarks of respective manufacturers listed.

P73878



GameMouse **nostramo**™ n30

GUIDE DE DÉMARRAGE RAPIDE

Bienvenue et remerciements

Merci d'avoir choisi le GameMouse USB Nostramo n30 rehaussé de la technologie TouchSense d'Immersion. Outre le modèle n30, Belkin fabrique d'autres dispositifs de jeu Nostramo exceptionnels, notamment des boîtiers de commande et le nouveau périphérique de jeu innovateur SpeedPad, sans compter la vaste gamme d'accessoires pour PC. Pour de plus amples informations, visitez notre site Web à l'adresse belkin.com.

LE SAVIEZ-VOUS ?

Le GameMouse Nostramo n30 intègre ce qu'il y a de mieux en matière de conception et de création technique, ce qui en fait un outil de jeu robuste, rapide et facile à utiliser. De plus, la technologie TouchSense™ d'Immersion laisse votre GameMouse n30 transformer l'information numérique en sensations physiques. Au cours des jeux, vous obtenez des réponses réalistes à mesure que vous jouez. Ressentez les coups de feu, l'impact de votre motocyclette sur le sol ou de votre voiture contre un mur. Il ajoute quelque chose de plus à votre bureau, créant de nombreuses sensations de vibration lorsque vous naviguez à travers des répertoires, menus, documents et pages Web.

Votre GameMouse n30 fonctionne particulièrement bien avec le SpeedPad Nostramo n50 – outil de jeu tout à fait nouveau qui transcende les périphériques conventionnels tels que boîtiers de commande et manettes de jeu. À la fois boîtier de commande et clavier, le SpeedPad n50 comprend 10 touches d'accès facile et de configuration intuitive. Il comprend aussi un pavé de commande directionnel à huit positions, semblable à celui que l'on retrouve sur les boîtiers de commande standard. Utilisés ensemble, le GameMouse n30 et le SpeedPad n50 vous font vivre une expérience vraiment unique. Vous pouvez d'une main utiliser le clavier n50 et de l'autre, manœuvrer la souris n30, les deux dispositifs fonctionnant en parallèle pour vous permettre de maîtriser efficacement l'action à l'écran. Ces périphériques sont faciles à configurer et à utiliser l'un avec l'autre. Ils vous confèrent un avantage certain qu'une configuration traditionnelle « souris/clavier » ne peut égaler.

Design « pare-choc » – Cet élément exclusif ajoute stabilité et précision à votre souris

TouchSense™ – La technologie la plus récente d'Immersion en matière de souris vous fait vivre l'expérience tactile des jeux et des ordinateurs de bureau

VUE D'ENSEMBLE DES CARACTÉRISTIQUES

Technologie TouchSense d'Immersion. Vous devez en faire l'essai pour le croire !

Trois boutons : Le bouton Aileron (n° 3) fonctionne comme un bouton de défilement automatique dans les applications logicielles et Windows.

Roulette de défilement : Fonctionne comme une roulette de défilement universel dans les applications logicielles compatibles Windows.

Aileron innovateur assurant une meilleure poigne et un accès facile au bouton.

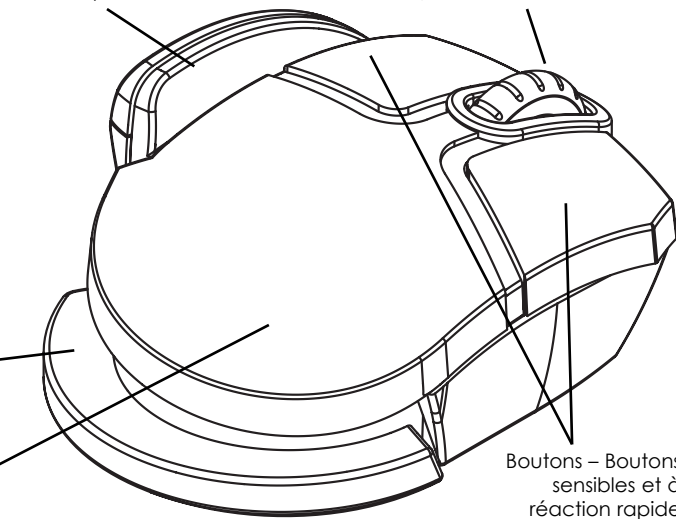
Forme robuste pour une sensation vigoureuse.

Cet outil de jeu polyvalent peut également être utilisé comme souris Windows standard pour tous vos besoins de navigation à l'écran.

Grâce à la technologie Immersion Desktop, il ajoutera des sensations tactiles à votre ordinateur de bureau. Lorsque vous déplacerez votre curseur sur votre bureau, au-dessus des icônes et à travers les menus, vous ressentirez des sensations telles que jaillissements, impulsions et textures. Sous l'onglet des propriétés Immersion Desktop, vous pouvez personnaliser les sensations que vous ressentirez à l'écran et aurez une bonne idée des possibilités extrêmement variées que le GameMouse Nostramo n30 peut vous offrir. À partir de ce menu, vous pouvez aussi régler les retours d'effort, ou les désactiver si vous préférez.

Aileron de combat – Bouton monté sur aileron pour un accès plus facile

Roulette de défilement – Roulette de défilement de grande précision



MISE EN ROUTE

Votre GameMouse USB Nostramo n30 fonctionnera avec n'importe quel jeu et/ou application compatible Windows 98, Windows 2000 ou Windows Me.

Le CD ci-joint contient le logiciel et les pilotes nécessaires pour configurer votre souris n30. Vous devez d'abord installer les pilotes pour tirer profit des avantages de la technologie TouchSense d'Immersion intégrée à votre souris. Le logiciel vous permet de configurer votre souris et contient quelques démos TouchSense passionnants accessibles par Internet.

IMPORTANT ! Dans Windows 98 et Windows Me, vous devez installer le logiciel et les pilotes avant de brancher le GameMouse n30 dans votre ordinateur. Dans Windows 2000, vous devez d'abord brancher la souris avant d'installer les pilotes.

1 INSTALLATION POUR WINDOWS® 98

- Veuillez lire la Note importante à l'intention des utilisateurs Windows® 98 (première édition) dans la section « Configuration requise » du présent document.
- Insérez le CD contenant le programme d'installation du GameMouse n30 Nostramo de Belkin dans votre lecteur de CD. Cliquez sur SETUP.EXE si la fonction d'exécution automatique est désactivée.
- Suivez les messages-guides à l'écran pour installer le logiciel de souris TouchSense d'Immersion. Si vous avez une ancienne version du programme d'installation Windows sur votre ordinateur, il se pourrait que vous receviez un message indiquant que vous devez redémarrer. Le cas échéant, suivez cette consigne. L'installation se poursuivra au redémarrage.
- Redémarrez seulement après avoir terminé l'installation du logiciel GameMouse Nostramo n30 de Belkin, si on vous demande de le faire.
- Si vous ne l'avez pas encore fait, branchez votre GameMouse Nostramo n30 Belkin dans un port USB libre ou un concentrateur USB à alimentation autonome.
- Le système d'exploitation trouvera et installera automatiquement les fichiers de souris GameMouse Nostramo n30 Belkin. Cependant, il se pourrait qu'on vous demande d'insérer le disque contenant les pilotes du périphérique « GameMouse Nostramo n30 Belkin » au cours de l'installation. Le cas échéant, insérez-le dans votre lecteur. Ces fichiers se trouvent dans le répertoire \Win98 sur le CD. Assurez-vous que le programme d'installation cherchera les pilotes dans le bon répertoire sur le CD (par exemple, si votre lecteur de CD-ROM est D:, les pilotes se trouvent sous D:\Win98). Il devrait trouver les pilotes du GameMouse Nostramo n30 Belkin dans ce répertoire. On vous demandera aussi peut-être d'insérer votre CD Windows 98 durant l'installation des pilotes, ce qui est tout à fait normal.
- Immersion Desktop devrait démarrer automatiquement. Vous devriez maintenant ressentir des sensations sur le bureau et les hyperliens.

2 INSTALLATION POUR WINDOWS® ME

- Assurez-vous que le GameMouse Nostramo n30 de Belkin est branché dans un port USB libre ou un concentrateur USB sous tension. Lorsque vous branchez votre GameMouse dans votre ordinateur pour la première fois, Windows Millennium installe un pilote par défaut qui vous permet d'exécuter des fonctions de base par simples clics de souris. Cependant, ce pilote ne vous permet pas d'activer les fonctions TouchSense avec retour d'effort intégré.
- Insérez le CD contenant le programme d'installation du GameMouse n30 Nostramo de Belkin dans votre lecteur de CD. Cliquez sur SETUP.EXE si la fonction d'exécution automatique est désactivée.
- Suivez attentivement les instructions à l'écran.
- Redémarrez seulement après avoir terminé l'installation du logiciel GameMouse Nostramo n30 de Belkin, si on vous demande de le faire. Assurez-vous de garder le GameMouse Nostramo n30 Belkin branché tout au long du processus de redémarrage.
- Si on ne vous demande pas de redémarrer votre ordinateur, il s'écoulera un certain délai avant que Windows Millennium termine l'installation des pilotes et ce, quel que soit le programme d'installation.
- Après avoir redémarré, Immersion Desktop devrait démarrer automatiquement. Vous devriez maintenant ressentir des sensations sur le bureau et les hyperliens.

3 INSTALLATION POUR WINDOWS 2000® et XP

- Assurez-vous que le GameMouse Nostramo n30 de Belkin est branché dans un port USB libre ou un concentrateur USB sous tension. Lorsque vous branchez votre GameMouse dans votre ordinateur pour la première fois, Windows 2000 installe un pilote par défaut qui vous permet d'exécuter des fonctions de base par simples clics de souris. Cependant, ce pilote ne vous permet pas d'activer les fonctions TouchSense avec retour d'effort intégré.
- Insérez le CD contenant le programme d'installation du GameMouse n30 Nostramo de Belkin dans votre lecteur de CD. Cliquez sur SETUP.EXE si la fonction d'exécution automatique est désactivée.
- Suivez attentivement les instructions à l'écran.
- Selon les réglages de votre système, vous verrez peut-être apparaître à plusieurs reprises la boîte de dialogue « Digital Signature Not Found » (Signature numérique introuvable) au cours de l'installation. Cette situation est tout à fait normale avec les pilotes actuels – cliquez simplement sur « Yes » (Oui) lorsqu'elles apparaissent pour assurer une installation complète des pilotes. Il se pourrait que les boîtes de dialogues soient dissimulées derrière d'autres fenêtres. Si le GameMouse Nostramo n30 de Belkin est le seul dispositif de pointage sur votre système, vous devrez y répondre en utilisant votre clavier.
- Redémarrez seulement après avoir terminé l'installation du logiciel GameMouse Nostramo n30 de Belkin, si on vous demande de le faire. Assurez-vous de garder le GameMouse Nostramo n30 Belkin branché tout au long du processus de redémarrage.
- Après avoir redémarré, Immersion Desktop devrait démarrer automatiquement. Vous devriez maintenant ressentir des sensations sur le bureau et les hyperliens.