

This UPS is specially aimed for use with multi function Personal Computers. It is designed to be light weight and compact to fit perfectly into a working environment with limited space. The 'Active' UPS is equipped with boost and buck AVR to stabilise the input voltage range. It also comes with a built in DC start up function. This function enables the UPS to be started up without a supply of AC power. Although it is a small UPS, it is also equipped with a Smart USB Communication Port to offer the user more benefits. The download software facility enables the user to monitor the UPS inside status. The main features of this 'Active' Battery Back Up UPS are listed below:

- Microprocessor control guarantees high reliability.
- Equipped with Boost and Buck AVR.
- Built-in USB Communication Port.
- Free Software Download from the Internet. (Please check Free Software Download in Installation & Operation for detailed information).
- Green Power Function for energy saving.
- DC Start Function.
- Auto restart during AC recovery.
- Compact size, Light Weight.
- Provides Modem/Phoneline surge protection.

INSTALLATION AND OPERATION

1. Inspection

Remove the UPS from its packaging and inspect it for damage that may have occurred during shipping. If any damage is discovered, repack the unit and return it to the place of purchase.

2. Charging

This unit is shipped from the factory with its internal battery fully charged, however, some charge may be lost during shipping and the battery should be recharged prior to use. Plug the unit into an appropriate power supply and allow the UPS to charge fully by leaving it plugged in for at least 8 hours with no load (no electrical devices such as computers, monitors, etc.) connected.

3. Placement

Install the UPS unit in any protected environment that provides adequate airflow around the unit, and is free from excessive dust, corrosive fumes and conductive contaminants. Do not operate your UPS in an environment where the ambient temperature or humidity is high. Also ensure that the UPS unit is placed at least 20cm away from your PC monitor, to avoid interference.

4. Computer and Office Machine

Any computers, monitors, or other computer-related devices should be plugged into either of the three (3) power receptacles for battery backup.

5. Modem/Phoneline Connection

Plug incoming telephone line and adaptor into the "IN" socket at the back of the UPS. Use one more telephone line adaptor and cable to connect the telephone line cable to the "OUT" socket at the back of the UPS. Plug the other end to the modem input socket.

6. Turn On/Off

To turn on the UPS unit, press the power switch lightly. To turn off the UPS unit, press the power switch again.

7. DC Start

Each Battery Back Up model is equipped with a DC start function. To start the UPS when AC utility power is not available, simply press the power switch.

8. Green Power Function

Each Battery Back Up model is equipped with a Green Power function. For saving power and protecting battery, the method of deep discharging protection is adopted on inverter mode.

9. Free Download Software – WinPower

- Go to the website: <http://www.ups-software-download.com/winpower.htm>
- Choose the operation system you need and follow the instruction described on the website to download the software.
- When downloading all required files from the internet, enter the serial No: 511C1-01220-0100-478DF2A to install the software.

Note:

The Power Switch must be kept in the 'ON' position, otherwise the UPS will be disabled and your equipment will not be protected during a power failure.

BELKIN®

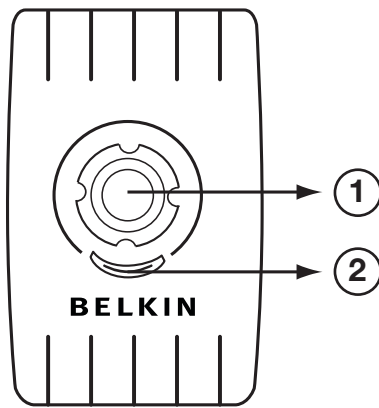
Active Battery Back Up User Manual

P75312me

SYSTEM DESCRIPTION

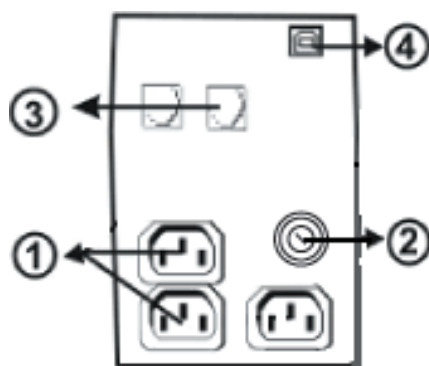
Front panel:

1. Power Switch
2. LED Indicators –
AC Mode: Green lighting
Battery Mode: Green flashing



Back Panel

1. Output receptacles
2. AC input with AC fuse
3. RJ11 Modem/Phoneline Surge Protection
4. USB Communication Port



IEC

Symptom	Possible Cause	Remedy
No LED display on the front panel.	1. Battery weak.	1. Re-charge battery up to 8 hours.
	2. Battery defect.	2. Replace with the same type of battery.
	3. Power switch is not pressed.	3. Press the power switch again.
Alarm buzzer beeps continuously when AC supply is normal.	Overload of the UPS.	Verify that the load matches the UPS capability specified in the specs.
When power failure, back-up time is shortened.	1. Overload of the UPS.	1. Remove some noncritical load.
	2. Battery voltage is too low.	2. Charge battery 8 hours or more.
	3. Battery defect due to high temperature operation environment, or improper operation to battery.	3. Replace with the same type of battery.
Mains normal but LED is flashing.	1. Fuse is blown.	1. Replace the same type of fuse.
	2. Power cord is loose.	2. Reconnect the power cord properly.

If any abnormal situations occur that are not listed above, please call service people immediately.

MODEL		Active Battery Back Up 400VA	Active Battery Back Up 600VA	Active Battery Back Up 800VA
CAPACITY	VA/W	400VA/240W	600VA/360W	800VA/480W
INPUT	Voltage	230VAC		
	Voltage Range	170-280VAC or 162-290VAC		
	Frequency	45-65 Hz (Auto Sensing)		
OUTPUT	Voltage	230VAC		
	Voltage Regulation (Batt. Mode)	+/-10%		
	Frequency	50Hz or 60Hz		
	Frequency Regulation (Batt. Mode)	+/-1 Hz		
	Output Waveform	Modified Sinewave		
BATTERY	Battery Type	12V4.5Ah x 1	12V7Ah x 1	12V9Ah x 1
	Backup Time (at a PC load with 15" monitor)	10 to 12 minutes	20 to 22 minutes	28 to 30 minutes
	Recharge Time	8 hours to 90% after complete discharge		
TRANSFER TIME	Typical	2-6 ms		
INDICATOR	AC Mode	Green lighting		
	Backup Mode	Green flashing		
AUDIBLE ALARM	Backup Mode	Sounding every 10 seconds		
	Low Battery	Sounding every second		
	Overload	Sounding every 0.5 second		
	Battery Replacement	Sounding every 2 seconds		
	Fault	Continuously sounding		
PROTECTION	Full Protection	Discharge, overcharge, and overload protection		
PHYSICAL	Dimension (mm), DXWXH	330X100X140		
WEIGHT	Net Weight	5kgs	6kgs	6.5kgs
ENVIRONMENT	Operating Environment	0- 40°C, 0-90 % relative humidity (non-condensing)		
	Noise Level	Less than 40dB		
INTERFACE	USB Port	Windows 98/2000/ME/XP/Vista		

CONTACT BELKIN

To contact Belkin for any reason, please find our international office contact information below.

Belkin Tech Support
UK: 0845 607 77 87

Belkin Ltd.
Express Business Park
Shipton Way, Rushden, NN10 6GL, United Kingdom
+44 (0) 1933 35 2000
+44 (0) 1933 31 2000 fax

Belkin B.V.
Boeing Avenue 333
1119 PH Schiphol-Rijk, The Netherlands
+31 (0) 20 654 7300
+31 (0) 20 654 7349 fax

Belkin GmbH
Hanebergstrasse 2
80637 Munich, Germany
+49 (0) 89 143405 0
+49 (0) 89 143405 100 fax

Belkin SAS
130 rue de Sully
92100 Boulogne-Billancourt, France
+33 (0) 1 41 03 14 40
+33 (0) 1 41 31 01 72 fax

Belkin Nordic
Knarrarnäsgatan 7
164 40 Kista, Sweden
+46 (0) 8 5229 1870
+46 (0) 8 5229 1874 fax

Belkin Ltd.
7 Bowen Crescent, West Gosford
NSW 2250, Australia
+61 (0) 2 4372 8600
+61 (0) 2 4372 8603 fax



Αυτό το UPS προορίζεται ειδικά για χρήση με πολυλειτουργικούς προσωπικούς υπολογιστές (PC). Με σχεδιασμό μικρού βάρους και συμπαγούς μεγέθους, ταιριάζει τέλεια σε ένα περιβάλλον εργασίας με περιορισμένο χώρο. Το "Ενεργό" UPS διαθέτει σύστημα αυτόματης ρύθμισης της τάσης ενίσχυσης και της τάσης αντίθετης πολικότητας (boost and buck AVR) για να σταθεροποιεί την τάση εισόδου. Διαθέτει επίσης ενσωματωμένη λειτουργία εκκίνησης με ρεύμα DC. Αυτή η λειτουργία επιτρέπει την εκκίνηση του UPS χωρίς παροχή ρεύματος AC. Παρά το γεγονός ότι η συσκευή αυτή είναι ένα μικρό UPS, είναι επίσης εφοδιασμένη με μια θύρα επικοινωνιών Smart USB για περισσότερα πλεονεκτήματα προς όφελος του χρήστη. Το λογισμικό που μπορεί να "κατεβάσει" ο χρήστης από το δίκτυο, του επιτρέπει να παρακολουθεί την κατάσταση στο εσωτερικό του UPS. Τα βασικά χαρακτηριστικά αυτού του "Ενεργού" Battery Back Up UPS παρατίθενται στη συνέχεια:

- Ο έλεγχος μέσω μικροεπεξεργαστή εγγυάται υψηλή αξιοπιστία.
- Εξοπλισμένο με τη λειτουργία Boost and Buck AVR (αυτόματη ρύθμιση της τάσης ενίσχυσης και της τάσης αντίθετης πολικότητας).
- Ενσωματωμένη θύρα επικοινωνιών USB.
- Δωρεάν λήψη λογισμικού από το Internet. (Για περισσότερες πληροφορίες, ανατρέξτε στην ενότητα "Δωρεάν λήψη λογισμικού" της παραγράφου "Εγκατάσταση και Λειτουργία".)
- Λειτουργία Green Power για εξοικονόμηση ενέργειας.
- Λειτουργία εκκίνησης με ρεύμα DC.
- Αυτόματη επανεκκίνηση κατά την επαναφορά του ρεύματος AC.
- Συμπαγές μέγεθος, μικρό βάρος.
- Προστασία του modem και της τηλεφωνικής γραμμής από υπέρταση.

ΕΓΚΑΤΑΣΤΑΣΗ ΚΑΙ ΛΕΙΤΟΥΡΓΙΑ

1. Επιθεώρηση

Αφαιρέστε το UPS από τη συσκευασία του και επιθεωρήστε το για ενδείξεις ζημιών που τυχόν έχει προκληθεί κατά τη μεταφορά. Εάν ανακαλύψετε οποιαδήποτε ζημιά στο προϊόν, επανασυσκευάστε το και επιστρέψτε το στο κατάστημα αγοράς.

2. Φόρτιση

Αυτή η μονάδα αποστέλλεται από το εργοστάσιο με την εσωτερική της μπαταρία πλήρως φορτισμένη. Ενδέχεται, ωστόσο, να υπάρξει κάποια απώλεια φόρτισης κατά τη μεταφορά και για το λόγο αυτό η μπαταρία θα πρέπει να επαναφορτιστεί πριν από τη χρήση της μονάδας. Συνδέστε τη μονάδα σε έναν κατάλληλο ρευματοδότη και αφήστε το UPS να φορτιστεί πλήρως. Αφήστε το συνδεδεμένο στο ρευματοδότη για τουλάχιστον 8 ώρες χωρίς φορτίο, δηλαδή χωρίς ηλεκτρικές συσκευές, όπως υπολογιστές, οθόνες κ.λπ., συνδεδεμένες σε αυτό.

3. Τοποθέτηση

Τοποθετήστε τη μονάδα UPS σε προστατευμένο χώρο, με επαρκή ροή αέρα γύρω της και απουσία υπερβολικής σκόνης, διαβρωτικών ατμών και μολυσματικών ουσιών. Η μονάδα UPS δεν πρέπει να λειτουργεί σε χώρο με υψηλή θερμοκρασία ή/και υγρασία. Βεβαιωθείτε ότι η μονάδα UPS απέχει τουλάχιστον 20 εκ. από την οθόνη του υπολογιστή, για να αποφευχθούν οι παρεμβολές.

4. Υπολογιστές και Μηχανές Γραφείου

Υπολογιστές, οθόνες και άλλες συσκευές που σχετίζονται με τους υπολογιστές πρέπει να συνδέονται σε μία από τις τρεις (3) υποδοχές λειτουργίας με μπαταρία του UPS.

5. Σύνδεση modem/τηλεφωνικής γραμμής

Συνδέστε την τηλεφωνική γραμμή και τον προσαρμογέα (αντάπτορα) στην υποδοχή "IN", στο πίσω μέρος του UPS. Χρησιμοποιήστε έναν ακόμα προσαρμογέα και καλώδιο τηλεφωνικής γραμμής για να συνδέσετε το καλώδιο της τηλεφωνικής γραμμής στην υποδοχή "OUT", στο πίσω μέρος του UPS. Συνδέστε το άλλο άκρο στην υποδοχή εισόδου του modem.

6. Ενεργοποίηση/Απενεργοποίηση

Για να ενεργοποιήσετε τη μονάδα UPS, πατήστε ελαφρά το διακόπτη λειτουργίας. Για να απενεργοποιήσετε τη μονάδα UPS, πατήστε ξανά το διακόπτη λειτουργίας.

7. Εκκίνηση με ρεύμα DC

Κάθε μοντέλο Battery Back Up διαθέτει τη λειτουργία εκκίνησης με ρεύμα DC. Για να εκκινήσετε το UPS όταν δεν υπάρχει ρεύμα AC, πατήστε το διακόπτη λειτουργίας.

8. Λειτουργία Green Power

Κάθε μοντέλο Battery Back Up διαθέτει λειτουργία Green Power. Για εξοικονόμηση ενέργειας και προστασία της μπαταρίας, χρησιμοποιείται η μέθοδος της βαθιάς εκφόρτισης σε λειτουργία μετασχηματιστή.

9. Δωρεάν λήψη λογισμικού - WinPower

- Επισκεφθείτε τη δικτυακή τοποθεσία: <http://www.ups-software-download.com/winpower.htm>
- Επιλέξτε το λειτουργικό σύστημα που χρησιμοποιείτε και ακολουθήστε τις οδηγίες που θα βρείτε στη δικτυακή τοποθεσία για να "κατεβάσετε" το λογισμικό.
- Αφού ολοκληρωθεί η λήψη όλων των απαιτούμενων αρχείων από το Internet, πληκτρολογήστε τον αριθμό σειράς: 511C1-01220-0100-478DF2A για να εγκαταστήσετε το λογισμικό.

Σημείωση:

Ο διακόπτης λειτουργίας πρέπει να βρίσκεται στη θέση "ON", διαφορετικά το UPS θα απενεργοποιηθεί και ο εξοπλισμός σας δεν θα είναι προστατευμένος σε περίπτωση διακοπής ρεύματος.

BELKIN®

Active Battery Back Up

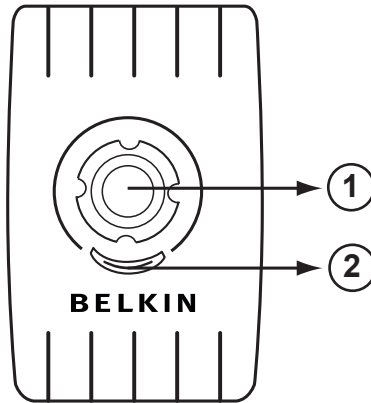
Εγχειρίδιο χρήσης

P75312me

ΠΕΡΙΓΡΑΦΗ ΤΟΥ ΣΥΣΤΗΜΑΤΟΣ

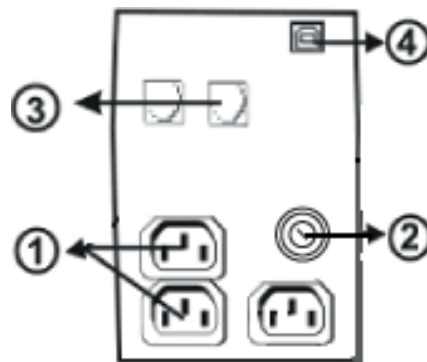
Μπροστινός πίνακας:

1. Διακόπτης λειτουργίας
2. Ενδεικτικές λυχνίες - <SoftReturn>Λειτουργία με ρεύμα AC: Πράσινο φως (σταθερό) Λειτουργία με μπαταρία: Πράσινο φως (αναβοσβήνει)



Πίσω πίνακας

1. Υποδοχές εξόδου
2. Είσοδος AC με ασφάλεια AC
3. Προστασία του modem και της τηλεφωνικής γραμμής RJ11 από υπέρταση
4. Θύρα επικοινωνιών USB



IEC

ΑΝΤΙΜΕΤΩΠΙΣΗ ΠΡΟΒΛΗΜΑΤΩΝ

Σύμπτωμα	Πιθανή αιτία	Ενέργεια αποκατάστασης
Δεν ανάβει η ενδεικτική λυχνία στον μπροστινό πίνακα.	1. Αδύναμη μπαταρία	1. Επαναφορτίστε την μπαταρία έως 8 ώρες.
	2. Ελαττωματική μπαταρία.	2. Αντικαταστήστε με μπαταρία ίδιου τύπου.
	3. Ο διακόπτης λειτουργίας δεν έχει πατηθεί.	3. Πατήστε ξανά το διακόπτη λειτουργίας.
Ο βομβητής ηχεί συνεχώς όταν η παροχή ρεύματος AC είναι κανονική.	Υπερφόρτωση του UPS.	Επαληθεύστε ότι το φορτίο αντιστοιχεί στη χωρητικότητα του UPS σύμφωνα με τις προδιαγραφές του.
Σε περίπτωση διακοπής ρεύματος, ο χρόνος λειτουργίας με μπαταρία είναι μικρότερος.	1. Υπερφόρτωση του UPS.	1. Αφαιρέστε φορτίο μη ζωτικής σημασίας.
	2. Η τάση της μπαταρίας είναι πολύ χαμηλή.	2. Φορτίστε την μπαταρία για 8 ώρες ή περισσότερο.
	3. Ελάττωμα μπαταρίας λόγω υψηλής θερμοκρασίας στο χώρο λειτουργίας ή ακατάλληλη λειτουργία της μπαταρίας.	3. Αντικαταστήστε με μπαταρία ίδιου τύπου.
Η παροχή ρεύματος δικτύου είναι κανονική, αλλά η ενδεικτική λυχνία αναβοσβήνει.	1. Η ασφάλεια είναι καμένη.	1. Αντικαταστήστε με ασφάλεια ίδιου τύπου.
	2. Το καλώδιο ρεύματος είναι χαλαρό.	2. Επανασυνδέστε σωστά το καλώδιο ρεύματος.

Εάν προκύψει κάποιο άλλο πρόβλημα, που δεν περιγράφεται εδώ, καλέστε αμέσως το τεχνικό προσωπικό.

ΠΡΟΔΙΑΓΡΑΦΕΣ

ΜΟΝΤΕΛΟ		Active Battery Back Up 400VA	Active Battery Back Up 600VA	Active Battery Back Up 800VA
ΧΩΡΗΤΙΚΟΤΗΤΑ	VA/W	400 VA/240 W	600 VA/360 W	800 VA/480 W
ΕΙΣΟΔΟΣ	Τάση	230 VAC		
	Εύρος τάσης	170-280 VAC ή 162-290 VAC		
ΕΞΟΔΟΣ	Τάση	230 VAC		
	Ρύθμιση τάσης (Λειτουργία με μπαταρία)	+/-10%		
ΕΞΟΔΟΣ	Συχνότητα	50 Hz ή 60 Hz		
	Ρύθμιση συχνότητας (Λειτουργία με μπαταρία)	+/-1 Hz		
ΜΠΑΤΑΡΙΑ	Κυματομορφή εξόδου	Τροποποιημένο ημιτονικό κύμα		
	Τύπος μπαταρίας	12V 4,5 Ah x 1	12 V 7Ah x 1	12 V 9 Ah x 1
	Χρόνος λειτουργίας με μπαταρία (για υπολογιστή PC με οθόνη 15")	10 έως 12 λεπτά	20 έως 22 λεπτά	28 έως 30 λεπτά
ΧΡΟΝΟΣ ΜΕΤΑΦΟΡΑΣ	Χρόνος επαναφόρτισης	8 ώρες στο 90% μετά από <SoftReturn>πλήρη εκφόρτιση		
	Τυπικός	2-6 ms		
ΕΝΔΕΙΚΤΙΚΗ ΛΥΧΝΙΑ	Λειτουργία με ρεύμα AC	Πράσινο φως (σταθερό)		
	Λειτουργία με μπαταρία	Πράσινο φως (αναβοσβήνει)		
ΗΧΗΤΙΚΟΣ ΣΥΝΑΓΕΡΜΟΣ	Λειτουργία με μπαταρία	Ηχεί κάθε 10 δευτερόλεπτα		
	Αδύναμη μπαταρία	Ηχεί ανά δευτερόλεπτο		
ΠΡΟΣΤΑΣΙΑ	Υπερφόρτωση	Ηχεί κάθε 0,5 δευτερόλεπτο		
	Η μπαταρία χρειάζεται αντικατάσταση	Ηχεί κάθε 2 δευτερόλεπτα		
ΦΥΣΙΚΑ ΧΑΡΑΚΤΗΡΙΣΤΙΚΑ	Βλάβη	Ηχεί συνεχώς		
	Πλήρης προστασία	Προστασία από εκφόρτιση, υπερφόρτιση και υπερφόρτωση		
ΒΑΡΟΣ	Καθαρό βάρος	5 kg	6 kg	6,5 kg
ΣΥΝΘΗΚΕΣ ΧΩΡΟΥ ΛΕΙΤΟΥΡΓΙΑΣ	Διαστάσεις (mm), Β x Π x Υ	330 x 100 x 140		
	Συνθήκες χώρου λειτουργίας	Θερμοκρασία έως 40°C, σχετική υγρασία 0-90% <SoftReturn>(χωρίς συμπύκνωση)		
ΠΕΡΙΒΑΛΛΟΝ ΕΡΓΑΣΙΑΣ/ ΔΙΑΣΥΝΔΕΣΗ	Στάθμη θορύβου	Μικρότερη από 40 dB		
	Θύρα USB	Windows 98/2000/ME/XP/Vista		

ΕΠΙΚΟΙΝΩΝΙΑ ΜΕ ΤΗΝ BELKIN

Εάν θέλετε να επικοινωνήσετε με την Belkin για οποιοδήποτε λόγο, μπορείτε να απευθυνθείτε σε οποιοδήποτε από τα γραφεία της (θα βρείτε τα στοιχεία επικοινωνίας παρακάτω).

Belkin Tech Support
UK: 00800 - 44 14 23 90

Belkin Ltd.
Express Business Park
Shipton Way, Rushden, NN10 6GL, United Kingdom
+44 (0) 1933 35 2000
+44 (0) 1933 31 2000 fax

Belkin B.V.
Boeing Avenue 333
1119 PH Schiphol-Rijk, The Netherlands
+31 (0) 20 654 7300
+31 (0) 20 654 7349 fax

Belkin GmbH
Hanebergstrasse 2
80637 Munich, Germany
+49 (0) 89 143405 0
+49 (0) 89 143405 100 fax

Belkin SAS
130 rue de Sully
92100 Boulogne-Billancourt, France
+33 (0) 1 41 03 14 40
+33 (0) 1 41 31 01 72 fax

Belkin Nordic
Knarrarnasgatan 7
164 40 Kista, Sweden
+46 (0) 8 5229 1870
+46 (0) 8 5229 1874 fax

Belkin Ltd.
7 Bowen Crescent, West Gosford
NSW 2250, Australia
+61 (0) 2 4372 8600
+61 (0) 2 4372 8603 fax



www.belkin.com

INTRODUZIONE

Questo UPS è stato progettato per Personal Computer multifunzionali. Progettato con materiali leggeri e un design adatto a lavorare in ambienti con problemi di spazio. UPS "Active" è corredato di un regolatore automatico di tensione (AVR) boost e buck per stabilizzare il livello della gamma di tensione. Comprende una funzione integrata di avvio per corrente continua e (il dispositivo si attiva anche senza elettricità grazie alla presenza di una batteria integrata). Questa funzione consente di avviare l'UPS senza alimentatore di corrente. Nonostante l'UPS abbia un formato piccolo, presenta una porta di comunicazione USB Smart che ne amplia le funzionalità. Il download del software consente di monitorare lo stato interno dell'UPS. Le caratteristiche principali di questo UPS "Active" di backup per batteria sono elencate di seguito

- Un controllo per il microprocessore garantisce estrema affidabilità.
- Comprende un regolatore automatico della tensione (AVR) Boost e Buck.
- Porta di comunicazione USB integrata.
- Software gratuito disponibile su Internet. (Per maggiori informazioni si prega di vedere la sezione download gratuito del software in Installazione e Operatività).
- Funzione energia verde per il risparmio energetico e per la protezione della batteria.
- Funzione di avvio per AC.
- Riavvio automatico in modalità elettrica dalla modalità batteria dopo il recupero dell'alimentazione.
- Formato compatto e leggero.
- Fornisce protezione dalle sovracorrenti per modem e linea telefonica.

INSTALLAZIONE E OPERATIVITÀ

1. Ispezione

Estrarre l'unità UPS dalla confezione e ispezionarlo per accertarsi che non sia stato danneggiato durante il trasporto. Qualora si riscontrino danni, riportarlo nella confezione e restituirlo al negoziante.

2. Ricarica

Questo dispositivo viene consegnato dalla fabbrica con la batteria totalmente carica, tuttavia la carica potrebbe diminuire durante il trasporto, è quindi consigliabile ricaricare la batteria prima dell'uso. Inserire il dispositivo in una presa elettrica adatta consentendo all'unità UPS di ricaricarsi completamente, lasciandolo in carica per almeno 8 ore senza periferiche a carico collegate (dispositivi elettrici come computer, monitor ecc.).

3. Collocazione

Installare il dispositivo UPS in un ambiente protetto dove vi sia sufficiente ricambio d'aria attorno al dispositivo, evitando l'eccessiva presenza di polvere, fumi corrosivi ed elementi conduttivi contaminanti. Non usare l'unità UPS in ambienti dove la temperatura ambiente o l'umidità siano troppo elevate. Accertarsi inoltre, di collocare l'unità UPS ad almeno 20 cm di distanza dal monitor del PC per evitare le interferenze.

4. Computer e macchine per ufficio

Ogni computer, monitor o altro dispositivo deve essere inserito in una qualsiasi delle tre (3) prese di backup per batteria.

5. Connessione Modem/linea telefonica

Collegare la linea telefonica e l'adattatore nella presa "IN" (in entrata) situata sul retro dell'unità UPS. Collegare un altro adattatore e un altro cavo della linea telefonica alla presa "OUT" (di uscita) situata sul retro dell'unità UPS. Collegare l'altra estremità nella presa del modem.

6. Accensione/spegnimento

Per accendere l'unità premere delicatamente il pulsante d'accensione. Per spegnere l'unità premere di nuovo il pulsante d'accensione.

7. Avvio per AC

Ogni modello di backup per batteria è dotato di una funzione di avvio per AC. Qualora l'unità di alimentazione non fosse disponibile, è sufficiente premere il pulsante di accensione per avviare il dispositivo.

8. Funzione a energia verde

Ogni modello di backup per batteria è dotato di una funzione a energia verde. Per risparmiare energia e proteggere la batteria, la funzione in modalità invertitore protegge la batteria evitando che si scarichi completamente.

9. Download del software gratuito - WinPower

- Consultare il sito: <http://www.ups-software-download.com/winpower.htm>
- Scegliere il sistema operativo necessario e seguire le istruzioni riportate nel sito per scaricare il software.
- Quando si scaricano i file richiesti dal sito internet, inserire il numero di serie: 511C1-01220-0100-478DF2A per installare il software.

Nota:

Il pulsante di accensione deve rimanere in posizione "ON" (accesso), onde evitare di disattivare l'unità UPS ed esporre le vostre apparecchiature a rischio durante un calo di alimentazione.

BELKIN®

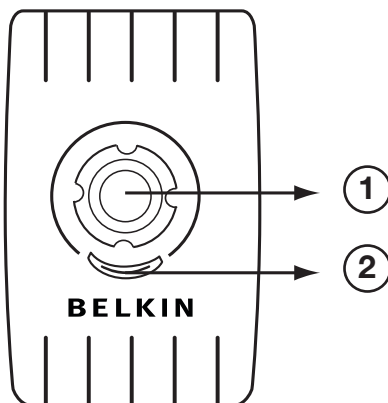
Active Battery Back Up Manuale d'uso

P75312me

DESCRIZIONE DEL SISTEMA

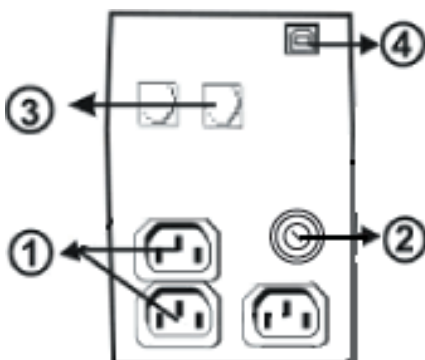
Pannello anteriore:

1. Pulsante di accensione
2. Indicatori LED -
Modalità AC: Spia verde
Modalità batteria: Luce lampeggiante verde



Pannello posteriore

1. Prese in uscita
2. Entrata AC con fusibile AC
3. Protezione dalle sovracorrenti per modem e linea telefonica RJ11.
4. Porta di comunicazione USB



IEC

RISOLUZIONE DELLE ANOMALIE

Problema	Possibile causa	Soluzione
Il LED sul pannello anteriore non si accende	1. Batteria debole.	1. Ricaricare la batteria fino a 8 ore.
	2. Anomalia della batteria.	2. Sostituire con lo stesso tipo di batteria.
	3. Il pulsante di accensione non è stato premuto.	3. Premere di nuovo il pulsante di accensione.
Cicalino di allarme continuo quando vi è presenza normale di AC.	Sovraccarico dell'unità UPS.	Verificare che la ricarica corrisponda alla potenza del dispositivo riportata nelle specifiche.
In assenza di corrente, l'intervallo di backup è minore.	1. Sovraccarico dell'unità UPS.	1. Scollegare le fonti di carico minore.
	2. La tensione della batteria è troppo bassa.	2. Caricare la batteria 8 ore o più.
	3. Anomalia di batteria dovuta alla temperatura dell'ambiente di lavoro troppo alta o al funzionamento non corretto della batteria.	3. Sostituire con lo stesso tipo di batteria.
L'alimentazione risulta corretta, ma il LED lampeggia.	1. Fusibile bruciato.	1. Sostituire con lo stesso tipo di fusibile.
	2. Cavo di alimentazione allentato.	2. Riposizionare il cavo di alimentazione correttamente.

Qualora si presentino situazioni anomale non citate nell'elenco, si prega di contattare immediatamente l'assistenza tecnica.

SPECIFICHE

MODELLO		Active backup per batteria 400VA	Active backup per batteria 600VA	Active backup per batteria 800VA
POTENZA	VA/W	400VA/240W	600VA/360W	800VA/480W
INGRESSO	Tensione	230VAC		
	Tensione	170-280VAC o 162-290VAC		
	Frequenza	45-65 Hz (Auto Sensing)		
USCITA	Tensione	230VAC		
	Regolazione della tensione (modalità batteria)	+/-10%		
	Frequenza	50Hz o 60Hz		
BATTERIA	Regolazione della tensione (modalità batteria)	+/-1 Hz		
	Forma d'onda in uscita	Sinusoidale modificata		
	Tipo di batteria	12V4.5Ah x 1	12V7Ah x 1	12V9Ah x 1
INTERVALLO DI BACKUP (carica di un PC e un monitor da 15")	Intervallo di backup (carica di un PC e un monitor da 15")	da 10 a 12 minuti	da 20 a 22 minuti	da 28 a 30 minuti
	Tempo di ricarica	8 ore per ricaricarsi al 90% dopo aver scaricato completamente la batteria		
	DURATA DI TRASMISSIONE	Standard 2-6 ms		
INDICATORE	Modalità AC	Spia verde		
	Modalità di backup	Luce lampeggiante verde		
ALLARME ACUSTICO	Modalità di backup	Segnale acustico ogni 10 secondi		
	Livello batteria basso	Segnale acustico ogni secondo		
	Sovraccarico	Segnale acustico ogni 0.5 secondi		
SOSTITUZIONE DELLA BATTERIA	Sostituzione della batteria	Segnale acustico ogni 2 secondi		
	Guasto	Segnale acustico continuo		
	PROTEZIONE TOTALE	Protegge da batteria scarica, sovraccarica e dalle sovracorrenti		
CARATTERISTICHE FISICHE	Dimensioni (mm), PxAxA	330X100X140		
PESO	Peso netto	5 kg	6 kg	6.5 kg
	AMBIENTE	Ambiente operativo	0-40°C, 0-90 % di umidità relativa (senza condensa)	
	Livello di interferenza	Meno di 40dB		
INTERFACCIA	Porta USB	Windows 98/2000/ME/XP/Vista		

COME CONTATTARE BELKIN

Contattare Belkin per qualsiasi ragione è possibile usando le seguenti informazioni degli uffici internazionali.

Assistenza tecnica Belkin

REGNO UNITO: 02 - 69 43 02 51

Belkin Ltd.

Express Business Park
Shipton Way, Rushden, NN10 6GL, Regno Unito
+44 (0) 1933 35 2000
+44 (0) 1933 31 2000 fax

Belkin B.V.

Boeing Avenue 333
1119 PH Schiphol-Rijk, Paesi Bassi
+31 (0) 20 654 7300
+31 (0) 20 654 7349 Fax

Belkin GmbH

Hanebergstrasse 2
80637 Monaco di Baviera, Germania
+49 (0) 89 143405 0
+49 (0) 89 143405 100 fax

Belkin SAS

130 rue de Silly
92100 Boulogne-Billancourt, Francia
+33 (0) 1 41 03 14 40
+33 (0) 1 41 31 01 72 fax

Belkin Nordic

Knarrarnäsgatan 7
164 40 Kista, Svezia
+46 (0) 8 5229 1870
+46 (0) 8 5229 1874 fax

Belkin Ltd.

7 Bowen Crescent, West Gosford
NSW 2250, Australia
+61 (0) 2 4372 8600
+61 (0) 2 4372 8603 fax

UK

GR

IT

SP

PT

www.belkin.com

INTRODUCCION

Este UPS está indicado sobre todo para su uso con ordenadores personales multifunción. Está diseñado para que pese poco y para que sea de tamaño compacto para ajustarse perfectamente a un entorno de trabajo con espacio limitado. El UPS "active" está equipado con el sistema AVR o regulación automática de la tensión con elevador y reductor para estabilizar el alcance del voltaje de entrada. También viene con una función de inicio DC incorporada. La función permite al UPS iniciarse sin suministro CA. Aunque es un UPS pequeño, también viene equipado con un puerto inteligente de comunicación USB para ofrecer más ventajas al usuario. La utilidad de descarga del software permite al usuario monitorizar el estado interno del UPS. Las características principales de este UPS "Active" de protección por batería se enumeran a continuación:

- El control del microprocesador garantiza una alta fiabilidad.
- Equipado con sistema AVR con elevador y reductor.
- Puerto de comunicación USB integrado.
- Descarga gratuita de software de Internet. (Compruebe las descargas gratuitas del software en "Instalación y funcionamiento" para obtener información detallada).
- Función de alimentación "verde" para ahorrar energía.
- Función de inicio DC.
- Reinicio automático durante la recuperación CA.
- Tamaño compacto, ligero.
- Proporciona protección contra aumentos de tensión por módem/línea telefónica.

INSTALACIÓN Y FUNCIONAMIENTO

1. Inspección

Retire el UPS de su paquete e inspecciónelo para buscar los daños que pudieran haber ocurrido en el envío. Si descubre cualquier daño, vuelva a empaquetar la unidad y reenvíela al lugar de la compra.

2. Recarga

Esta unidad se envía desde la fábrica con la batería interna completamente cargada, no obstante, puede que se pierda algo de carga durante el envío y debería recargar la batería antes de usarla. Enchufe la unidad en la fuente de alimentación apropiada y permita que el UPS se cargue totalmente dejando que se cargue por lo menos durante 8 horas sin conectarlo a nada (sin dispositivos eléctricos como ordenadores, monitores, etc.)

3. Ubicación

Instale la unidad UPS en cualquier entorno protegido que proporcione una corriente de aire apropiada alrededor de la unidad y que esté libre de polvo, humos corrosivos y contaminantes. No ponga en funcionamiento su UPS en un entorno donde la temperatura ambiente o la humedad sean elevadas. Asimismo asegúrese de que la unidad UPS esté ubicada al menos a 20 cm del monitor del PC para evitar interferencias.

4. Ordenadores y otros dispositivos

Cualquier ordenador, monitor u otro dispositivo informático debe conectarse a cualquier de los tres (3) receptáculos para proteger el equipo por batería.

5. Conexión a través de módem/línea telefónica

Enchufe la línea telefónica entrante y el adaptador en la toma "IN" en la parte de atrás del UPS. Utilice otro adaptador de línea telefónica y otro cable para conectar el cable telefónico a la toma "OUT" en la parte posterior del UPS. Enchufe el otro extremo en la toma de entrada del módem.

6. Encendido/apagado

Para encender la unidad UPS, presione suavemente el interruptor. Para apagar la unidad UPS, presione el mismo interruptor de nuevo.

7. Inicio DC

Cada modelo de protección por batería está equipado con una función de inicio DC. Para iniciar el UPS cuando la opción de alimentación CA no esté disponible, simplemente pulse el interruptor de alimentación.

8. Función de alimentación "verde"

Cada modelo de protección por batería está equipado con una función de inicio "verde". Para ahorrar energía y proteger la batería, se adopta el método de protección contra descargas en el modo convertidor.

9. Descarga gratuita de software: WinPower

- Diríjase al website: <http://www.ups-software-download.com/winpower.htm>
- Seleccione el sistema operativo que necesite y siga las instrucciones que aparecen en el website para descargar el software.
- Cuando descargue todos los archivos requeridos de Internet, introduzca el n° de serie: 511C1-01220-0100-478DF2A para el instalar el software.

Nota:

El interruptor de alimentación debe mantenerse en la posición "ON" (encendido), de otro modo el UPS se desactivará y su equipo no estará protegido en caso de fallo de corriente.

BELKIN®

Active Battery Back Up

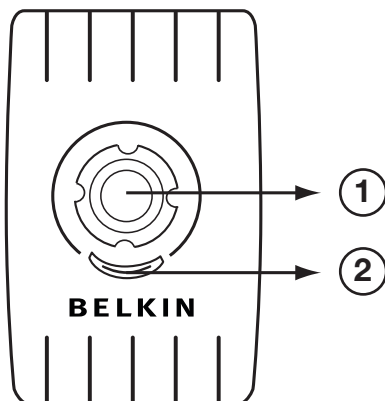
Manual del usuario

P75312me

DESCRIPCIÓN DEL SISTEMA

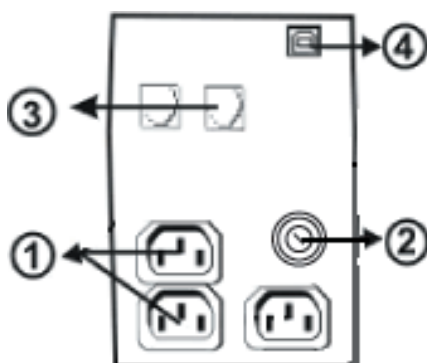
Panel frontal:

1. Interruptor de alimentación
2. Indicadores LED
Modo CA: Luz verde
Modo batería: Luz verde



Panel posterior

1. Receptáculos de salida
2. Entrada CA con fusible CA
3. Módem RJ11/Protección contra aumentos de tensión a través de la línea de teléfono
4. Puerto de comunicación USB



IEC

RESOLUCIÓN DE PROBLEMAS

Síntoma	Posible causa	Remedio
No hay un display LED en el panel frontal.	1. Batería débil.	1. Recarga de la batería de hasta 8 horas.
	2. Batería defectuosa.	2. Reemplazar el mismo tipo de batería.
	3. No se ha pulsado el interruptor de alimentación.	3. Pulse de nuevo el interruptor de alimentación.
El timbre de la alarma suena continuamente cuando el suministro CA es normal.	Sobrecarga del UPS.	Compruebe que la carga coincida con la capacidad del UPS citada en las especificaciones.
Cuando se da un fallo en la alimentación, se acorta el tiempo de reserva.	1. Sobrecarga del UPS.	1. Retirada de algo de la carga no crítica.
	2. El voltaje de la batería es demasiado bajo.	2. Recarga de la batería de 8 horas o más.
	3. Batería defectuosa debido a un entorno operativo de altas temperaturas o a una manipulación inadecuada de la batería.	3. Reemplazar el mismo tipo de batería.
Corriente normal pero el LED está encendido.	1. Fusible fundido.	1. Reemplazar el mismo tipo de fusible.
	2. Cable de alimentación suelto.	2. Reconectar el cable de alimentación correctamente.

Si se diese cualquier situación anormal no enumerada anteriormente, llame al servicio de atención al cliente inmediatamente.

ESPECIFICACION

MODELO		Pack de protección por batería "active" 400VA	Pack de protección por batería "active" 600VA	Pack de protección por batería "active" 800VA
CAPACIDAD	VA/W	400VA/240W	600VA/360W	800VA/480W
ENTRADA	Voltaje	230VAC		
	Alcance de voltaje	170-280VAC or 162-290VAC		
	Frecuencia	45-65 Hz (detección automática)		
SALIDA	Voltaje	230VAC		
	Regulación del voltaje (Modo Bat.)	+/-10%		
	Frecuencia	50Hz ó 60Hz		
	Regulación de la frecuencia (Modo Bat.)	+/-1 Hz		
	Forma de onda de salida	Onda sinusoidal modificada		
BATERÍA	Tipo de batería	12V4.5Ah x 1	12V7Ah x 1	12V9Ah x 1
	Tiempo de reserva (carga de PC con monitor de 15")	de 10 a 12 minutos	de 20 a 22 minutos	de 28 a 30 minutos
	Tiempo de recarga	8 horas para el 90% tras la descarga completa		
TIEMPO DE TRANSFERENCIA	Normal	2-6 ms		
INDICADOR	Modo CA	Luz verde		
	Modo de reserva	Luz verde		
ALARMA SONORA	Modo de reserva	Sonido cada 10 segundos		
	Batería baja	Sonido cada segundo		
	Sobrecarga	Sonido cada 0,5 segundos		
	Sustitución de las baterías	Sonido cada 2 segundos		
	Fallo	Sonido continuo		
PROTECCIÓN	Protección completa	Descarga, sobrecarga y protección contra aumentos de tensión		
CARACTERÍSTICAS FÍSICAS	Dimensiones (mm), DXWXH	330X100X140		
PESO	Peso neto	5kgs	6kgs	6,5kgs
ENTORNO	Entorno de funcionamiento	0- 40°C, 0-90 % humedad relativa (sin condensación)		
	Nivel de ruido	Menos de 40dB		
INTERFAZ	Puerto USB	Windows 98/2000/ME/XP/Vista		

PÓNGASE EN CONTACTO CON BELKIN

Para ponerse en contacto con Belkin por cualquier motivo, consulte la información de contacto de nuestras oficinas a continuación.

Asistencia técnica de Belkin
R.U.: 90 - 202 43 66

Belkin Ltd.
Express Business Park
Shipton Way, Rushden, NN10 6GL, Reino Unido
+44 (0) 1933 35 2000
+44 (0) 1933 31 2000 fax

Belkin B.V.
Boeing Avenue 333
1119 PH Schiphol-Rijk, Países Bajos
+31 (0) 20 654 7300
+31 (0) 20 654 7349 fax

Belkin GmbH
Hanebergstrasse 2
80637 Múnich, Alemania
+49 (0) 89 143405 0
+49 (0) 89 143405 100 fax

Belkin SAS
130 rue de Sully
92100 Boulogne-Billancourt, Francia
+33 (0) 1 41 03 14 40
+33 (0) 1 41 31 01 72 fax

Belkin Nordic
Knarrarnäsgatan 7
164 40 Kista, Suecia
+46 (0) 8 5229 1870
+46 (0) 8 5229 1874 fax

Belkin Ltd.
7 Bowen Crescent, West Gosford
NSW 2250, Australia
+61 (0) 2 4372 8600
+61 (0) 2 4372 8603 fax

www.belkin.com



INTRODUÇÃO

Esta UPS destina-se especialmente à utilização com computadores pessoais multifunções. Foi concebida de modo a ser leve e compacta para se integrar perfeitamente num ambiente de trabalho com limitações de espaço. A UPS 'Active' está equipada com regulação automática da tensão (AVR) do tipo redutor/elevador (Buck/Boost) para estabilizar a gama de tensão de entrada. Também integra uma função de arranque por corrente contínua, que permite que a UPS arranque sem corrente alterna. Embora seja uma UPS pequena, inclui uma porta de comunicação USB inteligente para oferecer ainda mais vantagens ao utilizador. Fazendo o download de software, pode igualmente monitorizar o estado interno da UPS. Em seguida, pode encontrar as características principais da UPS 'Active' de backup por bateria:

- Controlo por microprocessador para garantir elevada fiabilidade
- Equipada com regulação automática da tensão (AVR) do tipo redutor/elevador (Buck/Boost)
- Porta de comunicação USB integrada
- Download de software gratuito na Internet (consulte Download de software gratuito em Instalação e utilização para obter mais informações)
- Função de energia verde para poupança energética
- Função de arranque por corrente contínua
- Reinicialização automática quando é recuperada a alimentação eléctrica AC
- Formato compacto e leve
- Oferece protecção contra picos de corrente para modem/linha telefónica

INSTALAÇÃO E UTILIZAÇÃO

1. Verificação

Retire a UPS da embalagem e verifique se apresenta danos, que poderão ter ocorrido durante o transporte. Se verificar que existem danos, volte a embalar a unidade e devolva-a no local de compra.

2. Carregamento

Esta unidade é fornecida com a bateria interna totalmente carregada, no entanto, poderá perder alguma carga durante o transporte, pelo que deve recarregar a bateria antes da utilização. Ligue a unidade a uma fonte de alimentação adequada e deixe a UPS carregar completamente, mantendo-a ligada durante um mínimo de 8 horas sem qualquer carga ligada (dispositivos eléctricos tais como computadores, monitores, etc.).

3. Colocação

Instale a unidade UPS num ambiente protegido que proporcione uma circulação de ar adequada em redor da unidade e que não esteja sujeito a pó em excesso, vapores corrosivos e contaminantes condutores. Não utilize a UPS em locais com uma temperatura ambiente ou humidade elevada. Certifique-se também de que a unidade UPS é posicionada a um mínimo de 20 cm de distância em relação ao monitor do PC, de modo a evitar interferências.

4. Computador e equipamento de escritório

Os computadores, monitores ou outros dispositivos relacionados com o computador devem ser ligados a qualquer uma das três (3) tomadas para backup por bateria.

5. Ligação de modem/linha telefónica

Ligue a linha telefónica e o adaptador ao conector "IN" situado na parte posterior da UPS. Utilize um adaptador e um cabo de linha telefónica adicionais para ligar o cabo ao conector "OUT" situado na parte posterior da UPS. Ligue a outra extremidade ao conector de entrada do modem.

6. Ligar/desligar

Para ligar a unidade UPS, pressione ligeiramente o interruptor de corrente. Para desligar a unidade, volte a pressionar o interruptor de corrente.

7. Arranque por corrente contínua

Cada modelo está equipado com uma função de arranque por corrente contínua. Para fazer arrancar a UPS quando não houver alimentação de corrente AC, basta pressionar o interruptor de corrente.

8. Função de energia verde

Cada um dos modelos está equipado com uma função de energia verde. Para poupar energia e proteger a bateria, o modo inversor integra uma protecção contra descargas profundas.

9. Download de software gratuito – WinPower

- Aceda ao site: <http://www.ups-software-download.com/winpower.htm>
- Seleccione o sistema operativo pretendido e siga as instruções apresentadas no site para fazer o download do software.
- Quando tiver feito o download de todos os ficheiros necessários, introduza o número de série 511C1-01220-0100-478DF2A para instalar o software.

Nota:

O interruptor de corrente tem de ser mantido na posição 'ON'; caso contrário, a UPS está desactivada e o equipamento não se encontra protegido em caso de falta de corrente.

BELKIN®

Active Battery Back Up

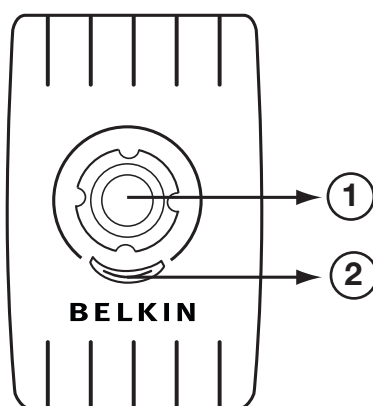
Manual do utilizador

P75312me

DESCRIÇÃO DO SISTEMA

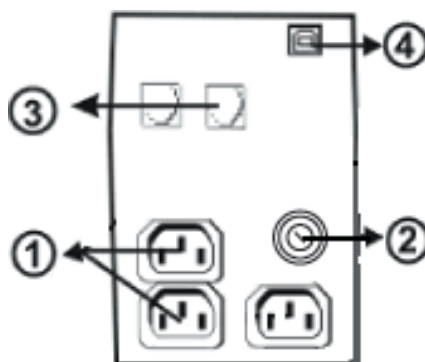
Painel frontal:

1. Interruptor de corrente
2. Indicadores LED –
Modo AC: aceso a verde
Modo de bateria: intermitente e verde



Painel posterior

1. Tomadas de saída
2. Entrada AC com fusível AC
3. Protecção contra picos de corrente para modem/linha telefónica RJ11
4. Porta de comunicação USB



IEC

RESOLUÇÃO DE PROBLEMAS

Sintoma	Causa possível	Solução
Nenhum LED aceso no painel frontal.	1. Bateria fraca.	1. Recarregue a bateria até 8 horas.
	2. Anomalia na bateria.	2. Substitua pelo mesmo tipo de bateria.
	3. Interruptor de corrente não pressionado.	3. Volte a pressionar o interruptor de corrente.
O bésouro de alarme é emitido continuamente quando o a alimentação AC é normal.	Sobrecarga da UPS.	Certifique-se de que a carga corresponde à capacidade da UPS, de acordo com as especificações.
Quando faltar a corrente, o período de backup é inferior.	1. Sobrecarga da UPS.	1. Desligue a carga menos importante.
	2. A tensão da bateria é demasiado baixa	2. Carregue a bateria durante 8 horas ou mais.
	3. Bateria com anomalia devido a temperatura ambiente elevada ou ao funcionamento incorrecto da bateria.	3. Substitua pelo mesmo tipo de bateria.
Alimentação de corrente eléctrica normal, LED intermitente.	1. O fusível queimou.	1. Substitua-o pelo mesmo tipo de fusível.
	2. O cabo de alimentação está desligado.	2. Volte a ligá-lo correctamente.

Se ocorrerem quaisquer situações anormais que não as listadas acima, contacte imediatamente a assistência técnica.

ESPECIFICAÇÕES

MODELO		Active Battery Back Up 400 VA	Active Battery Back Up 600 VA	Active Battery Back Up 800 VA
CAPACIDADE	VA/W	400 VA/240 W	600 VA/360 W	800 VA/480 W
ENTRADA	Tensão	230 Vac		
	Gama de variação de tensão	170-280 Vac ou 162-290 Vac		
	Frequência	45-65 Hz (detecção automática)		
SAÍDA	Tensão	230 Vac		
	Regulação de tensão (modo de bateria)	+/-10%		
	Frequência	50 Hz ou 60 Hz		
	Regulação de frequência (modo de bateria)	+/-1 Hz		
	Forma de onda de saída	Sinusoidal modificada		
BATERIA	Tipo de bateria	12V 4,5Ah x 1	12 V 7 Ah x 1	12 V 9 Ah x 1
	Período de backup (carga de um PC e um monitor de 15")	10 a 12 minutos	20 a 22 minutos	28 a 30 minutos
	Tempo de recarregamento	8 horas para 90% após descarga total		
TEMPO DE TRANSFERÊNCIA	Standard	2-6 ms		
INDICADOR	Modo AC	aceso a verde		
	Modo de backup	intermitente e verde		
ALARME SONORO	Modo de backup	Emitido de 10 em 10 segundos		
	Bateria fraca	Emitido a cada segundo		
	Sobrecarga	Emitido de 0,5 em 0,5 segundos		
	Substituição da bateria	Emitido de 2 em 2 segundos		
	Falha	Emitido continuamente		
PROTECÇÃO	Protecção total	Protecção contra descargas, carregamento em excesso e sobrecargas		
DADOS FÍSICOS	Dimensões (mm), P X L X A	330 X 100 X 140		
PESO	Peso líquido	5 kg	6 kg	6,5 kg
AMBIENTE	Ambiente de funcionamento	0- 40 °C, 0-90% de humidade relativa (sem condensação)		
	Nível de ruído	Inferior a 40 dB		
INTERFACE	Porta USB	Windows 98/2000/ME/XP/Vista		

CONTACTAR A BELKIN

Para qualquer contacto com a Belkin, consulte os contactos de um dos seguintes escritórios internacionais.

Apoio técnico da Belkin
Reino Unido: 707 200 676

Belkin Ltd.
Express Business Park
Shipton Way, Rushden, NN10 6GL, Reino Unido
+44 (0) 1933 35 2000
Fax +44 (0) 1933 31 2000

Belkin B.V.
Boeing Avenue 333
1119 PH Schiphol-Rijk, Holanda
+31 (0) 20 654 7300
+31 (0) 20 654 7349 fax

Belkin GmbH
Hanebergstrasse 2
80637 Munique, Alemanha
+49 (0) 89 143405 0
Fax +49 (0) 89 143405 100

Belkin SAS
130 rue de Silly
92100 Boulogne-Billancourt, França
+33 (0) 1 41 03 14 40
+33 (0) 1 41 31 01 72 fax

Belkin Nordic
Knarrarnäsgatan 7
164 40 Kista, Suécia
+46 (0) 8 5229 1870
Fax +46 (0) 8 5229 1874

Belkin Ltd.
7 Bowen Crescent, West Gosford
NSW 2250, Austrália
+61 (0) 2 4372 8600
Fax +61 (0) 2 4372 8603



www.belkin.com