

RK5008ek INSTRUCTIONS

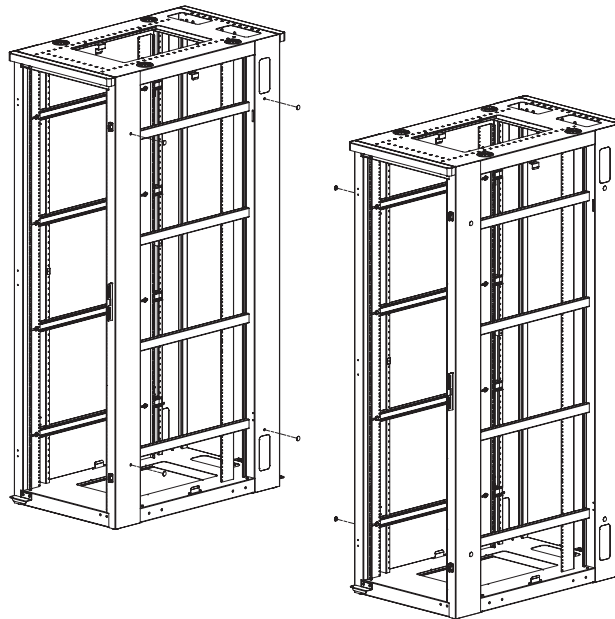
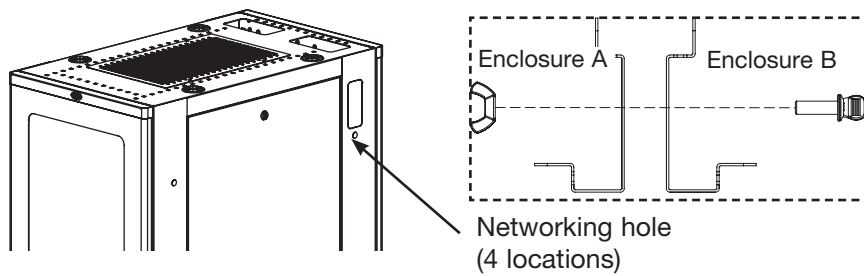
RK5008ek Product Inventory

5/16 wing nuts (4)

5/16 thumb screws (4)

Instructions

1. Remove plastic button plugs from enclosure corner posts (4).
2. Remove at least one side panel from adjoining enclosures.
3. Line up enclosures, install baying hardware.



Belkin Tech Support

Europe: 00 800 223 55 460

For other languages: www.belkin.com/support

RK5008ek – ANLEITUNG

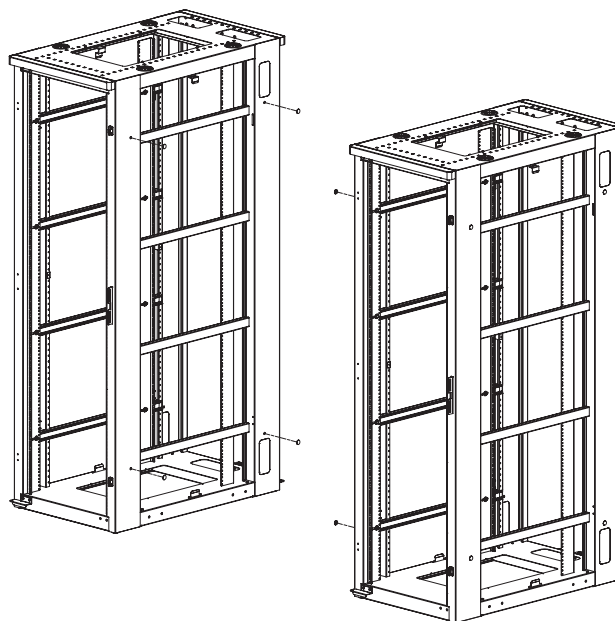
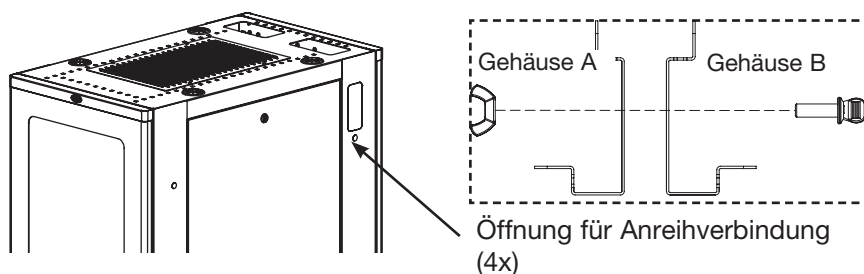
RK5008ek – Teileliste

Flügelmuttern 5/16 (4)

Lappenschrauben 5/16 (4)

Anleitung

1. Entfernen Sie die Kunststoffkappen von den Rahmenstreben des Gehäuses (4).
2. Entfernen Sie mindestens eine Seitenwand von den nebeneinander stehenden Gehäusen.
3. Richten Sie die Gehäuse aufeinander aus, und verbinden Sie sie mit dem Anreihverbindingssatz.



EN

DE

FR

Belkin Technischer Support

Europa: 00 800 223 55 460

Für andere Sprachen: www.belkin.com/support

INSTRUCTIONS RK5008ek

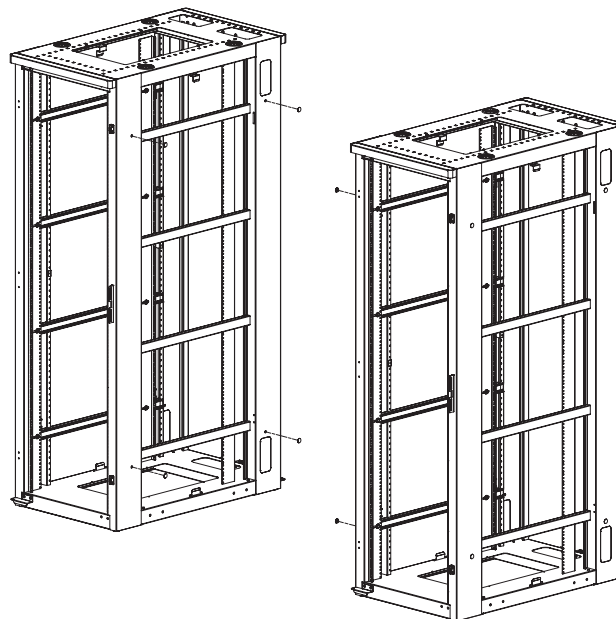
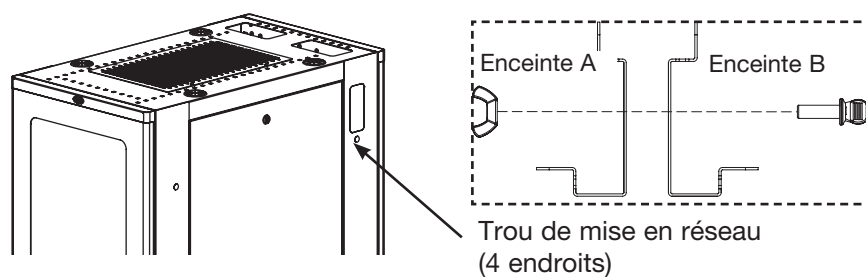
Inventaire des produits RK5008ek

Écrous papillons 5/19 (4)

Vis à molette 5/16 (4)

Instructions

1. Enlevez les bouchons de plastique des montants de coin de l'enceinte (4).
2. Enlevez au moins un panneau latéral des enceintes accolées.
3. Alignez les enceintes, posez la quincaillerie des bâtis.



Assistance technique Belkin

Europe : 00 800 223 55 460

Pour toutes les autres langues : www.belkin.com/support

Belkin Ltd.

Express Business Park
Shipton Way, Rushden
NN10 6GL, United Kingdom
+44 (0) 1933 35 2000
+44 (0) 1933 31 2000 fax

Belkin B.V.

Boeing Avenue 333
1119 PH Schiphol-Rijk,
The Netherlands
+31 (0) 20 654 7300
+31 (0) 20 654 7349 fax

Belkin GmbH

Hanebergstrasse 2
80637 Munich,
Germany
+49 (0) 89 143405 0
+49 (0) 89 143405 100 fax

Belkin SAS

130 rue de Silly
92100 Boulogne Billancourt,
France
+33 (0) 1 41 03 14 40
+33 (0) 1 41 31 01 72 fax

© 2005 Belkin Corporation. All rights reserved.

All trade names are registered trademarks of respective manufacturers listed.